

USER GUIDE

# Vac

dynamic  
digital

D  
Č  
E  
E  
F  
I  
P  
中  
ע

Deutsch

České

English

Español

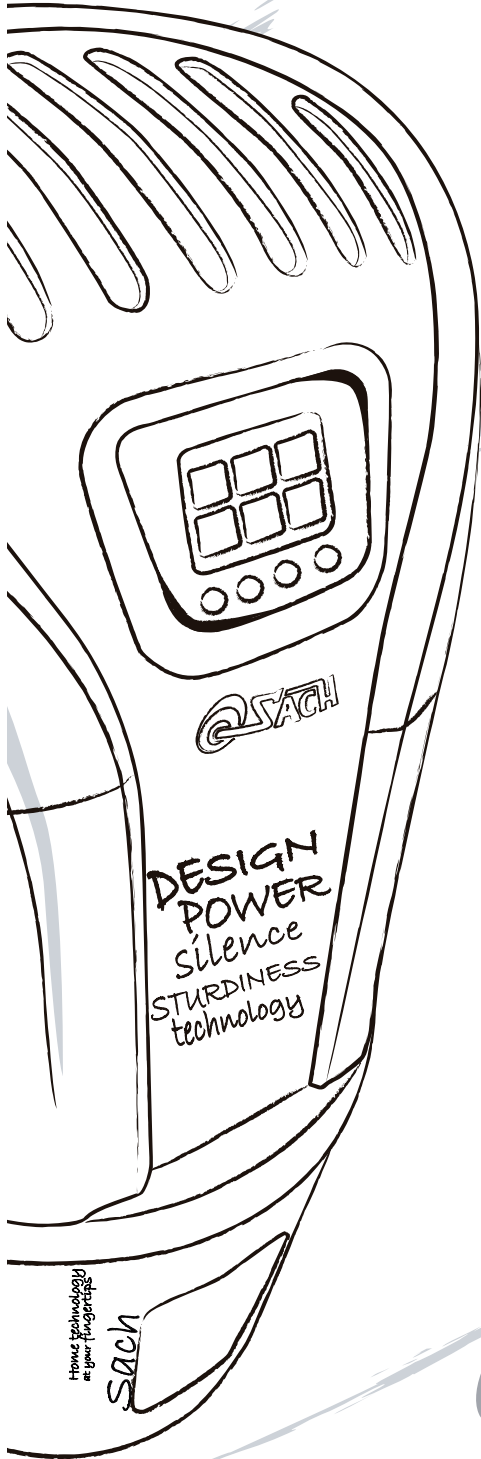
Français

Italiano

Português

中文

עברית



**SACH**

Central vacuum systems



## INHALT

<b>1. EINLEITUNG.</b>	2
<b>2. DIE MARKE SACH.</b>	3
<b>3. SICHERHEITSHINWEISE</b>	3
<b>4. VAC - TECHNISCHE KENNZEICHNUNGEN.</b>	4
<b>5. ZERTIFIZIERUNGEN UND EUROPÄISCHE RICHTLINIEN.</b>	4
<b>6. BEDIENUNGSANWEISUNG: VAC DYNAMIC UND VAC DIGITAL.</b>	5
<b>7. REINIGUNG UND WARTUNG.</b>	8
<b>8. ANSCHLUSS ZWISCHEN DEM ZENTRALSTAUBSAUGER UND DER FERNANZEIGE.</b>	9
<b>9. BEFESTIGUNG DES ZENTRALSTAUBSAUGERS AN DIE WAND.</b>	9
<b>10. FEHLERBEHEBUNG.</b>	9

## 1. EINLEITUNG

Zunächst einmal möchten wir uns für Ihr Vertrauen und Ihre Entscheidung zugunsten eines unserer Produkte bedanken.

Unabhängig vom Modell verfügen Sie nun über ein technisch hochentwickeltes Gerät und den besten Kundendienst.

Die vorliegende Bedienungsanleitung dient dazu, Sie mit Funktion und Wartung der SACH-Staubsauganlage vertraut zu machen und deren Leistungsfähigkeit zu gewährleisten. Lesen Sie diese Bedienungsanleitung aufmerksam durch, bevor Sie die Staubsauganlage in Betrieb nehmen.

Diese Bedienungsanleitung gilt für die VAC-Modellen der Marke SACH.

Die in dieser Bedienungsanleitung aufgeführten Anweisungen und Spezifikationen dürfen ohne schriftliche Genehmigung nicht vervielfältigt werden. SACH behält sich das Recht vor, die Spezifikationen von Modellen jederzeit zu ändern. Bestimmte Ersatz- und Zubehörteile verschleißern mit der Zeit oder weisen Gebrauchsschäden auf. Mit dem Identifizierungscode des entsprechenden Teils können Sie dieses über unsere Vertretungen oder direkt über uns beziehen.

Berücksichtigen Sie bitte unsere HINWEISE und EMPFEHLUNGEN in der vorliegenden Bedienungsanleitung.

## 2. DIE MARKE SACH

Sistemas de Aspiración centralizada del Hogar, S.L., Eigentümer der Marke SACH, ist eine Firma mit Sitz in Madrid, die sich seit 1992 der Forschung, der Entwicklung, der Herstellung und dem Vertrieb von spezifischem Material für Staubsaugeranlagen sowohl für den häuslichen Gebrauch als auch für Dienstleistungsbetriebe widmet. Der in den ersten Jahren erschlossene Markt weist SACH heute im Bereich Staubsaugeranlagen einen der führenden Plätze auf dem europäischen Markt zu. Dank neuester Technologie bieten die Produkte von SACH im Vergleich zu anderen Marken mehr Leistung.

SACH bietet nationalen wie internationalen Kunden eine fortschrittliche Technologie, höchste Qualität, angemessene Preise und einen effizienten Kundendienst.

Die Reihe VAC von SACH ist für Häuser und Wohnungen, aber auch für Hotels, Restaurants, Schulen, Bibliotheken, Krankenhäuser und Büros und sogar für die industrielle Reinigung geeignet.

## 3. SICHERHEITSHINWEISE

**Vor Inbetriebnahme lesen Sie diese Bedienungsanleitung aufmerksam durch und bewahren Sie sie gut auf:**

1. Stellen Sie sicher, dass die auf dem Typenschild Ihres Gerätes ausgewiesene Spannung mit Ihrer Spannungsversorgung übereinstimmt.
2. Dieses Gerät dient ausschließlich der Verwendung im Innenraum. Nicht im Außenbereich verwenden!
3. Kinder könnten dieses Gerät für ein Spielzeug halten. Das Gerät darf nicht von Kindern verwendet werden.
4. Saugen Sie über die Saugdose niemals brennende oder qualmende Gegenstände wie Zigaretten, Asche oder Glut auf. Dies gilt insbesondere für Kaminasche. Auch wenn diese erloschen scheint, kann sich durch die Luftgeschwindigkeit im Innern der Leitungen der kleinste Funke wieder entzünden.
5. Saugen Sie keinerlei Flüssigkeit auf, es sei denn, Sie verwenden hierzu den Flüssigkeits-abscheider.
6. Verwenden Sie das Gerät nie in Verbindung mit starken Reinigungsmitteln, Parfums, Benzin, Lösungsmitteln oder anderen ätzenden Gasen oder Flüssigkeiten, die Brände auslösen können.
7. Saugen Sie keine Gegenstände auf, die den Schlauch und die Saugbeutel beschädigen könnten, wie kleine Spielzeuge, Nadeln usw.
8. Saugen Sie keine spitzen Gegenstände wie Haarnadeln, Zahnstocher usw. auf.
9. Saugen Sie keine Küchenreste wie Gemüse- oder Salatblätter und Gräten oder anderen Abfall wie Papier, Lappen, Papiertücher oder Metallgegenstände auf.
10. Stellen Sie keine schweren oder scharfen Gegenstände auf dem Schlauch ab.
11. Verwenden Sie Ihre Staubsaugeranlage nie ohne Filterpatronen oder Filtereinsätze.
12. Schalten Sie das Gerät unverzüglich ab und nehmen Sie es vom Netz, wenn Sie ungewöhnliche Geräusche, Brandgeruch, Rauch oder sonstige Auffälligkeiten beim Betrieb bemerken.
13. Versuchen Sie nicht, das Gerät selbst zu reparieren oder die Reparatur von einem Betrieb ausführen zu lassen, der nicht von SACH zur Wartung zugelassen ist. Jede Manipulation des Gerätes durch Personal, das nicht von SACH dazu autorisiert ist, führt zum Erlöschen der Garantie.
14. Das Gerät ist nicht für Personen, einschließlich Kinder, von mangelnder körperlicher, geistiger oder sensorischer Kompetenz bestimmt. Wer das Gerät betätigen will, muß sich zunächst einem Ausbildungsprogramm durch eine erfahrene Person unterziehen, die für seine Sicherheit verantwortlich ist.

**15.** Im Falle daß das Netzanschlusskabel beschädigt ist, muß es nur von dem Hersteller, seinem technischen Kundendienst oder einem Techniker mit ähnlicher Kompetenz ersetzt werden, um vor eventueller Gefahr zu schützen.

**16.** Funktioniert Ihre Anlage nicht einwandfrei, führen Sie die in dieser Wartungsanleitung beschriebenen Schritte aus. Sollten Sie das Problem nicht unmittelbar lösen können, wenden Sie sich bitte an Ihren zuständigen Kundendienst oder an den Hersteller.

#### 4. VAC – TECHNISCHE SPEZIFIKATIONEN

- Modell: Staubsauganlage VAC. - Betriebsspannung: 230.
- Fassungsvermögen des Staubbehälters : 20 L (Modell 1.6), 28 L (Modell 1.8/2.4) - Motorkühlung : tangentielle By-Pass.
- Filtersystem: - Motorkühlung : tangentielle By-Pass.  
     Erste Stufe : Zyklonfilter.  
     Zweite Stufe : Schutzfilter.  
     Dritte Stufe : HEPA- Filtereinsatz.
- Nettogewicht: 12-20 kg, je nach Modell - Abmessungen:  
     Modell 1.6 (825mm.x395mm.)  
     Modell 1.8/2.4 (925mm.x395mm.)
- Leistungstabelle:

MODELL	LEISTUNG	KAPAZITÄT	MAX. UNTERDRUCK
1.6	1600 W	190 m <sup>3</sup> /h	3100 mm/H <sub>2</sub> O
1.8	1800 W	210 m <sup>3</sup> /h	3300 mm/H <sub>2</sub> O
2.4	2400 W (2x1200 W)	296 m <sup>3</sup> /h	2800 mm/H <sub>2</sub> O

#### 5. ZERTIFIZIERUNGEN UND EUROPÄISCHE RICHTLINIEN.

Diese Staubsauganlage erfüllt folgende europäischen Richtlinien:

**2002/96/EG:** Richtlinie über Elektro- und Elektronikalt- bzw. Schrottgeräte spätere Änderungen.

**2006/95/EG:** Niederspannungsrichtlinie und nachfolgende Änderungen.

**2004/108/EG:** Elektromagnetische Verträglichkeit und nachfolgende Änderungen und verfügt über folgende Kennzeichnungen.

und verfügt über folgende Kennzeichnungen:

**CE:** CE-Qualitätssiegel der Europäischen Gemeinschaft.

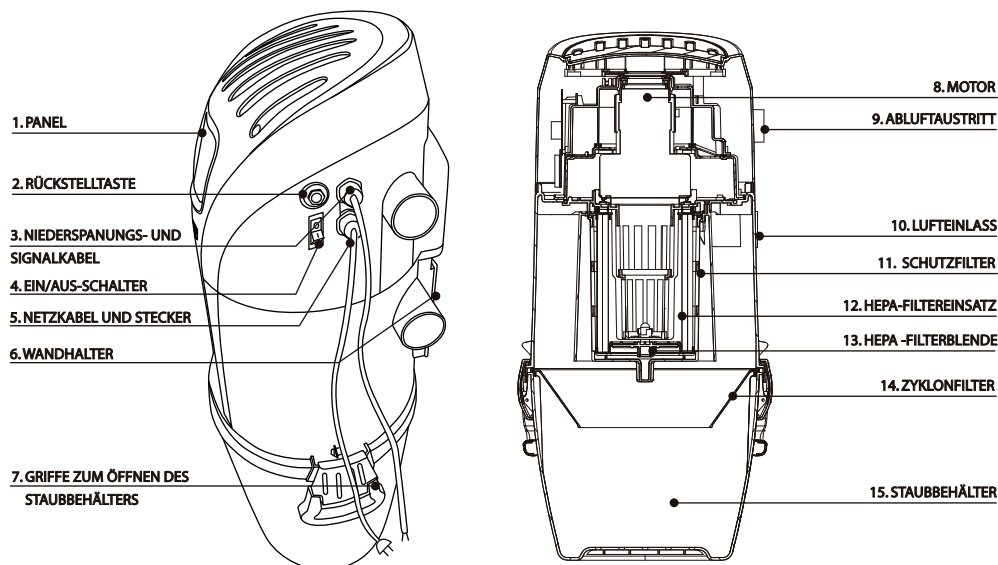
**GS:** Das GS-Zeichen (geprüfte Sicherheit) ist eine deutsche Produktkennzeichnung auf freiwilliger Basis für Haushaltsgeräte, informationstechnische Geräte usw.

**ROHS:** Alle Bestandteile dieser Staubsauganlage erfüllen die Richtlinie RoHS (Restriction of the use of Certain Hazardous Substances) zur Beschränkung der Verwendung bestimmter gefährlicher Stoffe in Elektro- und Elektronikgeräten.



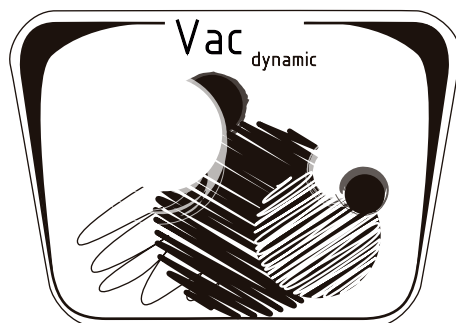
## 6. BEDIENUNGSANWEISUNG VAC DYNAMIC UND VAC DIGITAL

### VAC DYNAMIC

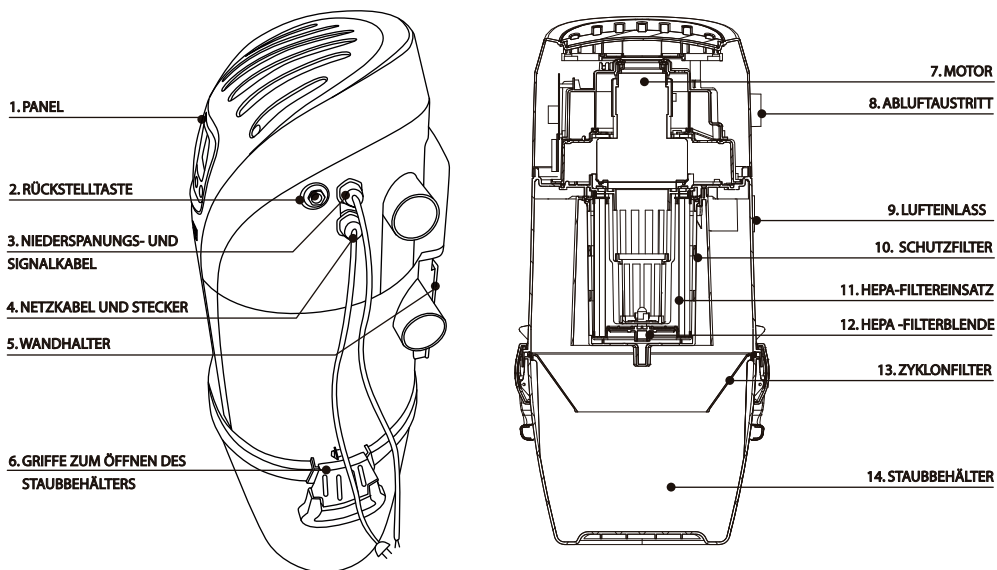


#### ALLGEMEINE BEDIENUNGSHINWEISE FÜR DYNAMIC-MODELLEN

1. Das Netzkabel an (5) die Energieversorgung anschließen. Mit den DYNAMIC-Modelle brauchen Sie sonst nichts tun. So ist die Zentralstaubsauganlage für den Betrieb bereit. Nur für den Fall, daß Sie das Gerät im Handbetrieb benutzen wollen, müssen sie das Gerät einschalten, indem sie auf den Ein/Aus-Schalter (4) drücken. Im normalen Gebrauch ist es nicht nötig, da die Zentralstaubsauganlage läuft sobald der Schlauch in die Steckdose hineingesteckt wird.
2. Um den Schlauch zu verwenden, stecken Sie das Teleskoprohr und das angebrachte Zubehör mit dem Handgriff des Schlauches zusammen.
3. Stecken Sie das Schlauchendstück in die Saugdose hinein. Die Zentralstaubsauganlage wird automatisch gestartet.

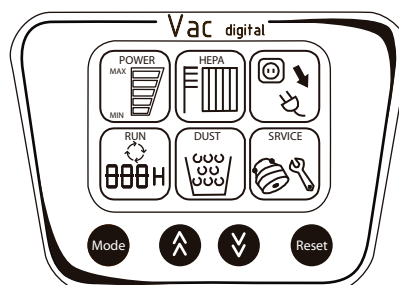
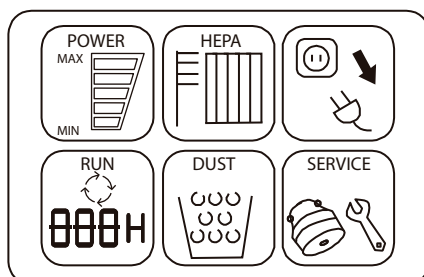


# VAC DIGITAL



## ALLGEMEINE BEDIENUNGSHINWEISE FÜR DIGITAL-MODELLEN

1. Das Netzkabel (5) an die Energieversorgung anschließen. Die Kontrolllampe des LCD-Displays bleibt ständig beleuchtet, um zu zeigen, daß das Gerät an der Stromversorgung angeschlossen ist. So ist die Zentralstaubanlage zum Saugen bereit. Sie erhalten Ihr Gerät vom Hersteller betriebsfertig.
2. Um den Schlauch zu verwenden, stecken Sie das Teleskoprohr an den Handgriff des Schlauches und die Saugdüsen an das Teleskoprohr.
3. Wenn sie das Schlauchendstück in die Saugdose stecken, schaltet sich das Gerät automatisch ein. Bei einem Schlauch mit Schalter, haben sie die Möglichkeit am Handgriff das Sauggerät einzuschalten. Bei Geräten mit Stufenschaltung können sie die Saugkraft am Handgriff regulieren.



## FUNKTIONSWEISE DES LCD-DISPLAYS

Wenn sich das Gerät im manuellen Betrieb befindet, drücken Sie nach und nach die Taste, die auf dem Display mit dem Zeichen  $\wedge$  bezeichnet wird, um die Saugkraft zu steigern. Um das Staubsaugen wieder zu beenden, drücken Sie die Taste, die auf dem Display mit dem Zeichen  $\vee$  bezeichnet wird, und dann die Taste, die mit RESET bezeichnet wird. Das Gerät schaltet sich aus. Um das Menü auf dem LCD-Display durchzusehen drücken Sie die MODE-Taste. Das Menü kann nur durchgeschaltet werden wenn das Gerät nicht in Betrieb ist. Wenn das System durch Verwendung des Handgriffs betätigt wird, ist es nicht möglich, das Gerät durch Betätigung per Hand der RESET-Taste der Bedienungskonsole auszuschalten.

**1. Leistungsanzeige:** Hier wird die Leistung angezeigt, mit der der Motor arbeitet. Die Leistung kann über die Taste mit Zeichen  $\wedge$  und  $\vee$  an der Bedienungskonsole des Zentralstaubsaugers oder dem Schlauchgriff eingestellt werden.

**2. HEPA-Filteranzeige:** Wenn der kleine schwarze Rahmen voll ist, muß der Schutzfilter und der HEPA-Filtereinsatz gereinigt werden. Die HEPA-Anzeige funktioniert über einen bestimmten Zeitraum, z. B. 50 Stunden.

**3. Elektrische Schutzvorrichtungen:** Die Anzeige muss blinken, wenn der Thermostat oder der Überlastschutz deaktiviert ist. Das Gerät muss dann ausgeschaltet und vom Netz genommen werden. Warten Sie, bis das Gerät abgekühlt ist oder drücken Sie die Taste Überlastschutz und schalten Sie das Gerät ein. Lässt sich das Gerät nicht einschalten, wenden Sie sich bitte an Ihren zuständigen Kundendienst.

**4. Betriebsdauer:** Drücken Sie die MODE-Taste und die Gesamtbetriebsstunden werden angezeigt.

**5. Staubbehälter:** Wenn der kleine schwarze Rahmen voll ist, muss der Staubbehälter entleert werden. Zur Durchführung dieses Wartungsschritts siehe Kapitel "Reinigung und Wartung".

**6. Wartungs- oder Motoranzeige:** Wenn dieses Symbol blinkt, muss je nach anstehendem Fehler der Motor gewartet oder ausgetauscht werden, je nach der Art des Problems. Wenn dieses Symbol aufleuchtet, wenden Sie sich bitte an Ihren zuständigen Kundendienst.

## BEDIENUNGSANWEISUNGEN FÜR DIE BEDIENTASTEN



**1. "MODE" Zeichen:** Bei Betätigen dieser Taste wird die Motorlaufzeit und die Laufzeit des HEPA Filtereinsatzes angezeigt. Die Taste kann erst dann betätigt werden, wenn sich die Anlage im Standby-Modus befindet. Ist der Zentralstaubsauger in Betrieb, so ist die Taste deaktiviert.

**2.  $\wedge$  Zeichen:** Bei Betätigung des Zentralstaubgerätes im Handbetrieb, drücken Sie nach und nach die Taste, die auf dem Display mit dem Zeichen  $\wedge$  bezeichnet wird, um die Saugkraft zu steigern.

**3.  $\vee$  Zeichen:** Bei Betätigung des Zentralstaubgerätes im Handbetrieb, drücken Sie nach und nach die Taste, die auf dem Display mit dem Zeichen  $\vee$  bezeichnet wird, um die Saugkraft zu verringern.

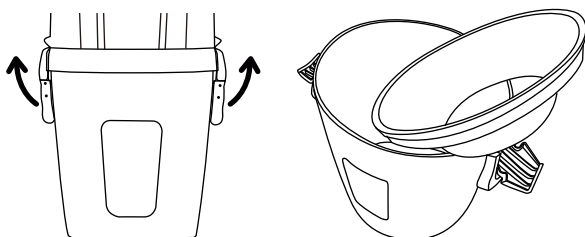
**4. "Reset" Zeichen:** die RESET-Taste stellt den Zähler des HEPA-Filters zurück.

**Ausschalten der Anlage:** Wenn Sie die Anlage durch Betätigen der Taste  $\Delta$  direkt am Zentralstaubsauger einschalten, dann kann sie durch Betätigen der Taste  $\nabla$ , die die Saugkraft verringert, und anschließendes Betätigen der Taste "RESET" ausgeschaltet werden. Wenn Sie die Anlage über den Schlauchgriff einschalten, kann sie nicht durch Betätigen der Taste "RESET" am Zentralstaubsauger ausgeschaltet werden.

## 7. REINIGUNG UND WARTUNG

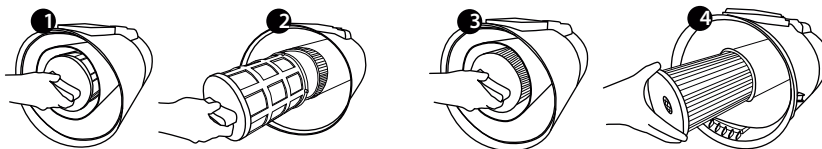
Vor Reinigung und Wartung muß die Zentralstaubsauganlage von der Stromversorgung getrennt werden. Die Leistungsfähigkeit des Zentralstaubsaugers und seine optimale Leistung ist von seiner korrekten Verwendung und Wartung abhängig. Um einen Maschinenschaden zu vermeiden, empfehlen wir, daß die Reinigung und die Wartung regelmäßig ausgeführt werden.

### ENTLEEREN DES STAUBBEHALTERS



1. Entfernen Sie den Staubbehälter, indem Sie die Haken abschnallen.
2. Entfernen Sie den Zyklonfilter.
3. Entleeren Sie den Staubbehälter.
4. Setzen Sie den Trichter und den Staubbehälter wieder korrekt ein.

### REINIGUNG UND WARTUNG DES FILTERS



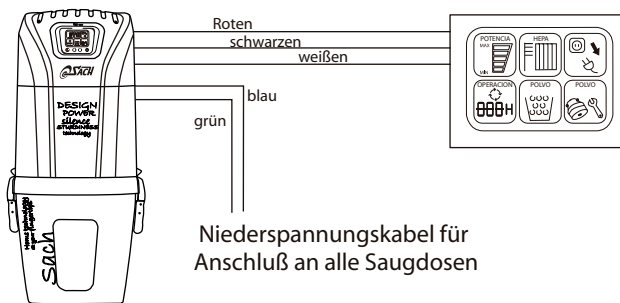
1. Entfernen Sie den Staubbehälter von der Zentralstaubanlage.
2. Den Schutzfilter entfernen sie , indem Sie ihn um 90° linksherum drehen.
3. Der Schutzfilter ist wiederverwendbar und kann mit Wasser und neutraler Seife gereinigt werden. Vor dem erneuten Einbau muss er vollständig trocken sein
4. Um den HEPA-Filter zu entfernen gehen sie genauso vor wie beim Entfernen des Schutzfilters. Er kann auch mit Wasser und neutraler Seife gereinigt werden. Der Filter muß vollkommen trocken sein bevor er wieder eingebaut wird.
5. Prüfen Sie die Filter auf einwandfreien Zustand. Setzen Sie keine feuchten oder beschädig-ten Filter ein. Der Betrieb ohne Filter führt zu Schäden am Zentralstaubsauger.
6. Setzen Sie den HEPA-Filtereinsatz wieder ein und fixieren Sie den Filterdeckel, indem Sie ihn um 90° rechtsherum drehen, bis er einrastet.
7. Setzen Sie den Schutzfilter und seinen Halter wieder ein, indem Sie ihn um 90° rechtsherum drehen, bis er sich einrastet.

## AUSSENREINIGUNG DER ZENTRALSTAUBANLAGE.

Das Äußere der Staubsaugeranlage sollte regelmäßig mit einem mit Wasser und neutraler Seife angefeuchteten Tuch gereinigt werden. Vor Wiederverwendung der Anlage sollte diese vollständig trocken sein. Verwenden Sie zur Reinigung keine Lösungsmittel, Alkohol oder anderen chemischen Produkte.

## 8. DER ANSCHLUSS ZWISCHEN ZENTRALSAUGANLAGE UND DIE DIGITALE ANZEIGE

Die VAC DIGITAL-Modelle sind mit einer Fernanzeige ausgestattet, somit haben sie die Möglichkeit den Betriebszustand des Gerätes z.B. in der Küche oder einem anderen Ort zu kontrollieren.



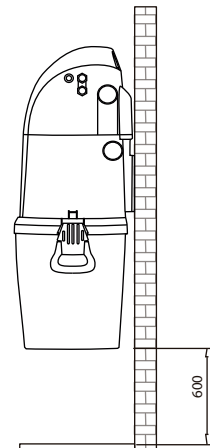
Sie brauchen nur die drei roten, schwarzen und weißen Kabel an der Hinterseite des Zentralstaubsaugers an die entsprechenden Kabelfarben in der Fernanzeige anzuschließen.

## 9. ANBAU DES ZENTRALSTAUBSAUGERS MIT DEM AUFLAGEWINKEL

Alle SACH –Zentralstaubsauger sind mit einer Aufhängung versehen, die aus zwei ineinander greifenden Teilen besteht, ein Teil befindet sich an der Rückseite des Gerätes, das andere Teil wird an der Wand befestigt. Die beiden Teile werden zusammen gefügt und sind somit fest mit einander verbunden.

Der Zentralstaubsauger soll soweit wie möglich von einer Wärmequelle in einem gut gelüfteten Standort mit gutem Zugang eingebaut werden. Ebenso soll es in der Nähe von einer Steckdose aufgestellt werden. Es soll auf einer Höhe von ungefähr 0,60 Meter eingebaut werden, damit der Staubbehälter entleert werden kann. Bitte beachten Sie, daß Sie genügend Platz an beiden Seiten des Gerätes lassen, damit es leicht gehandhabt werden kann.

Wenn möglich sollte das Gerät an einer tragenden Wand oder einer Betonwand verankert werden, um Schwingungen zu vermeiden. Nachdem Sie den Standort ausgewählt haben, bauen Sie den Auflegewinkel an der Wand an und hängen den Zentralstaubsauger auf den Auflegewinkel.




## 10. FEHLERBEHEBUNG

### 1. Was zu tun ist, wenn die Staubsauganlage nicht saugt:

War das Gerät einige Zeit lang in Gebrauch und Sie bemerken, dass die Saugkraft nachläßt oder gänzlich ausbleibt, sind folgende Schritte durchzuführen:

- a) Überprüfen und entleeren Sie zunächst den Staubbehälter. Ist nach dem Entleeren des Staubbehälters die Saugkraft immer noch schwach, reinigen Sie den Filter. Das Gerät sollte nach Durchführen der vorhergehend genannten Schritte einwandfrei arbeiten.
- b) Saugen einige Saugdosen und andere nicht, sind die Leitungen verstopft und müssen gereinigt werden.
- c) Saugt keine der Saugdosen, trennen Sie die Luftzufuhr vom Zentralstaubsauger. Saugt der Zentralstaubsauger, liegt eine Luftleckage in der Leitung oder eine Verstopfung in der Nähe des Zentralstaubsaugers vor. Überprüfen Sie zur Lokalisierung der Leckage alle Saugdosen. Ist die Leckage nicht zu finden, wenden Sie sich bitte an Ihren Kundendienst.
- d) Saugt der Zentralstaubsauger nicht, liegt ein Problem am Motor vor. Wenden Sie sich an Ihren zuständigen Kundendienst.

### 2. Was zu tun ist, wenn die Anlage nicht aktiviert werden kann:

- a) Schalten Sie sie nochmal mal ein, entweder indem Sie den Leistungsschalter des VAC DYNAMIC oder die -Taste des VAC DIGITAL betätigen
- b) Verfügt das Gerät über einen Überstromschutz, betätigen Sie den Schalter dieser Vorrichtung.
- c) Trennen Sie das Gerät vom Netz und warten Sie 30 Minuten.
- d) Schalten Sie das Gerät erneut ein, schließen Sie es ans Netz an und öffnen Sie den Niederspannungsschalter.
- e) Läßt sich das Gerät immer noch nicht einschalten, wenden Sie sich an Ihren zuständigen Kundendienst

### 3. Was zu tun ist, wenn die Rohrleitungen verstopft sind:

- a) Lesen Sie die Hauptpunkte der Bedienungsanleitung erneut durch, um sicherzustellen, daß Sie alle Anweisungen befolgt haben.
- b) Schalten Sie den Zentralstaubsauger ein und danach wieder aus, damit durch den Geschwindigkeitswechsel der Luft in den Leitungen die Verstopfung in den Zentralstaubsauger gesaugt wird.
- c) Trennen Sie den Zentralstaubsauger vom Netz und bauen Sie den Saugbehälter aus. Schließen Sie dann einen herkömmlichen Staubsauger an den gestörten Sauganschluß an.
- d) Ist die Leitung weiterhin blockiert, wenden Sie sich an den Reparaturservice.

### 4. Was zu tun ist, wenn Wasser eingesaugt wird:

- a) Wurde mit dem Gerät versehentlich Wasser aufgesaugt, lassen Sie den Zentralstaubsauger 15 Minuten lang weiterlaufen, damit das Wasser aus den Leitungen und dem Leitungsnetz gesaugt wird.
- b) Ist Wasser in den Filter und in das Innere des Zentralstaubsaugers gelangt, nehmen sie das Gerät unverzüglich vom Netz und wenden Sie sich an Ihren Kundendienst.

## OBSAH

<b>1. ÚVOD.</b>	12
<b>2. ZNAČKA SACH.</b>	13
<b>3. ZÁSADY BEZPEČNOSTI.</b>	13
<b>4. CENTRÁLNÍ VYSÁVACÍ JEDNOTKY - TECHNICKÁ DATA.</b>	14
<b>5. CERTIFIKÁTY A EVROPSKÉ SMĚRNICE.</b>	14
<b>6. UŽIVATELSKÁ PŘÍRUČKA: CENTRÁLNÍ VYSÁVACÍ JEDNOTKY DYNAMIC A DIGITAL.</b>	15
<b>7. ÚDRŽBA A ČIŠTĚNÍ.</b>	18
<b>8. ZAPOJENÍ VYSÁVACÍ JEDNOTKY A DISPLEJE .</b>	19
<b>9. UPEVNĚNÍ CENTRÁLNÍHO VYSAVAČE NA STĚNU.</b>	19
<b>10. ŘEŠENÍ PROBLÉMŮ.</b>	20

## 1. ÚVOD

V první řadě bychom chtěli poděkovat že jste si vybrali jeden z našich výrobků.

Bez ohledu na zvolený model, dostáváte technicky vyspělé zařízení, nejvyšší možné úrovně a kompletní servis.

Účelem manuálu pro vysávací jednotky od společnosti SACH je ukázat Vám, uživateli, zásady správného provozu i údržby našich přístrojů tak, aby bylo dosaženo optimálního výkonu. Tato příručka je nedílnou součástí centrální vysávací jednotky. Prosíme tímto o prostudování tohoto návodu před samotným použitím centrální vysávací jednotky.

Tento návod je určen pro modely centrálních vysavačů od společnosti SACH.

Všechny instrukce a specifikace uvedené v tomto manuálu nesmějí být kopírovány bez souhlasu výrobce. Společnost SACH si vyhrazuje časově neomezené právo na změny specifikací u všech jejích modelů. Jestliže dojde ke zničení nebo opotřebení jakékoliv části vysavače nebo jeho příslušenství, kontaktujte jednoho z našich pracovníků, který Vám objedná tu samou věc podle identifikačního čísla na součástce.

Věnujte prosím dostatečnou pozornost všem upozorněním a radám v tomto manuálu.

## 2. ZNAČKA SACH

Sistemas de Aspiración Centralizada del Hogar, S.L., neboli SACH je společnost s hlavním sídlem v Madridu, hlavním městě Španělska, působící od roku 1992 v oblasti vývoje, produkce a marketingu specifických zařízení i součástí pro instalaci centrálních vysavačů v oblasti domovní i komerční.

SACH neustále vyvíjí svojí činnost, jako významný dodavatel centrálních vysávacích systémů zejména na evropském trhu

Nejmodernější technologie udržují značku SACH v čele centrálních vysavačů. Inovacemi firma udržuje vedoucí postavení na trhu ve svém oboru. Nabízí výrobky vysoké kvality za rozumnou cenu, spolu s kompletním servisem SACH a splňuje požadavky na moderní centrální vysavače. Obsluhuje každým rokem větší a větší počet nových zákazníků jak v tuzemsku, tak i v zahraničí.

Řady vysávacích jednotek SACH jsou vhodné nejen do domů a apartmánů ale také do hotelů, restaurací, škol, knihoven, nemocnic a kanceláří, i na průmyslové čištění.

## 3. ZÁSADY BEZPEČNOSTI

**Předčtete tento manuál ještě před použitím a dále uschovejte:**

1. Zkontrolujte, zda souhlasí velikost napětí na štítku Vaší centrální jednotky s napětím Vaší elektrické sítě.
2. Tento přístroj je určen jen pro vnitřní použití. Nikdy ho nepoužívejte ve venkovních prostorách.
3. Děti mohou snadno tento přístroj vidět jako hračku. Nikdy je nenechte přístroj samostatně používat.
4. Nikdy nevysávejte hořící nebo stále kouřící věc jako jsou cigarety, zápalky nebo žhavé uhlíky. Dbejte velké pozornosti zvláště uhlíků i přesto, že vypadají vyhasle, může dojít k opakovanému vznícení díky proudícímu vzduchu v trubcích.
5. Nikdy nevysávejte jakékoliv kapaliny bez použití speciální sběrnice kapalin.
6. Přístroj nikdy nepoužívejte v blízkosti parfémů, silných čistících prostředků nebo jiných leptavých plynů a kapalin, které mohou způsobit požár.
7. Nikdy nevysávejte předměty - jako jsou jehly, malé hračky, atd., které by mohli vést ke zničení či poškození hadice, filtračních sáčků či jiných částí přístroje.
8. Nikdy nevysávejte ostré předměty - jako jsou např. vlasové sponky, párátko, atd.
9. Nikdy nevysávejte odpad z kuchyně - jako jsou např. zeleninové odkrojky, rybí kosti, nebo jakýkoliv odpad jako papír, oblečení, ubrousky či kovové předměty.
10. Nikdy neumísťujte ostré objekty do blízkosti flexibilní hadice.
11. Nikdy přístroj nepoužívejte bez veškerého filtračního příslušenství.
12. Okamžitě vypněte přístroj při zjištění neobvyklých zvuků, zápachu hoření, nebo dalších chyb, které mohou nastat při používání.
13. Sami nikdy nezkoušejte přístroj opravit nebo předat do jiného námi neautorizovaného servisu a povolujte jakoukoli manipulaci s přístrojem nepověřenou osobou od firmy SACH. Jestliže tak učiníte je Vaše záruka na přístroj značky SACH s okamžitou platností zrušena.
14. Přístroj není určen pro osoby s oslabenou fyzickou nebo smyslovou schopností, nebo osoby neseznámené s pravidly používání a bezpečnosti.
15. V případě poškození napájecího kabelu je nutná výměna v odborném firemním servisu, tak aby nedošlo k ohrožení bezpečnosti provozu.

**16.** V případě, že po Vámi provedené instalaci přístroj správně nepracuje, následujte několik pokynů v tomto manuálu. Jestliže není možné tento problém odstranit pomocí manuálu, kontaktujte náš nejbližší obchod, servis popřípadě výrobce.

#### 4. CENTRÁLNÍ VYSÁVACÍ JEDNOTKY - TECHNICKÁ DATA

ČESKÉ

- Model: centrální vysávací jednotka (dále jen CVJ)
- Napájecí napětí: 230 V
- Objem sběrnice pracu: 20 L (Model 1.6), 28 L (Model 1.8/2.4)
- Filtrační systém:
  - Primární: Cyklonický
  - Sekundární: Ochranný filtr.
  - Terciární: HEPA filtr
- Chlazení motoru: průtokem vzduchu a obtokovým By-Passem.
- Čistá hmotnost: 12 až 20 kg v závislosti na modelu.
- Rozměry:
  - 1.6 Model (825mm x 395mm).
  - 1.8 / 2.4 Model (925mm x 395mm).
- Tabulka výkonů:

MODEL	POWER	AIRFLOW	MAX. WATERLIFT
1.6	1600 W	190 m <sup>3</sup> /h	3100 mm/H <sub>2</sub> O
1.8	1800 W	210 m <sup>3</sup> /h	3300 mm/H <sub>2</sub> O
2.4	2400 W (2x1200 W)	294 m <sup>3</sup> /h	2800 mm/H <sub>2</sub> O

#### 5. CERTIFIKACE A EVROPSKÉ SMĚRNICE

Tento centrální vysavač jednotka je v souladu s nejnovějšími evropskými směrnicemi:  
**2002/96/EHS:** o odpade z elektrických a elektronických zariadení) ve znění pozdějších předpisů.  
**2006/95/EHS:** Směrnice o nízkém napětí (ve znění pozdějších předpisů).  
**2004/108/EHS:** Směrnice o elektromagnetické kompatibilitě (ve znění pozdějších předpisů).

Firma SACH, je držitelem těchto certifikátů:

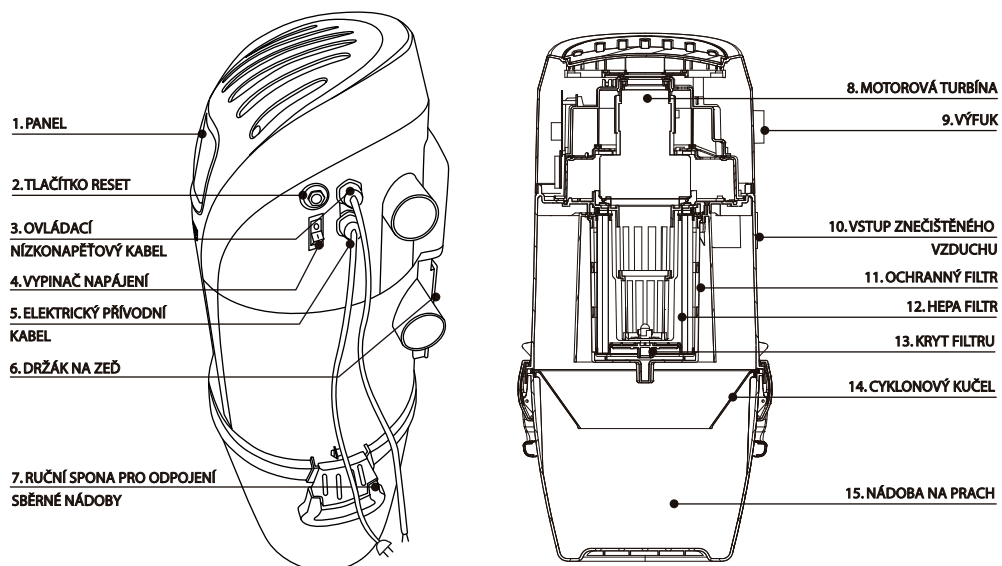
**EK:** Evropská společenství Certifikát kvality.

**GS:** certifikát GS je dobrovolné německé osvědčení vztahující se na elektrické spotřebiče, výpočetní techniku, atd.

**ROHS:** Všechny prvky obsažené v centrální vysávací jednotce jsou v souladu s ROHS certifikátem: "omezení používání nebezpečných látek", odkazují na používání některých nebezpečných látek v elektrických spotřebičích.



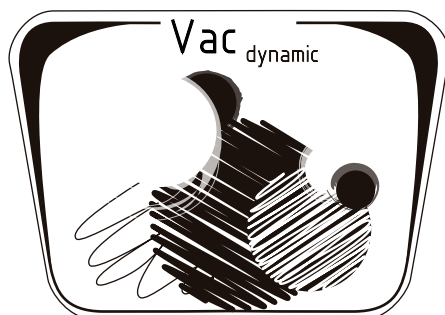
## 6. UŽIVATELSKÁ PŘÍRUČKA: CENTRÁLNÍ VYSÁVACÍ JEDNOTKY DYNAMIC VAC DYNAMIC



ČESKÉ

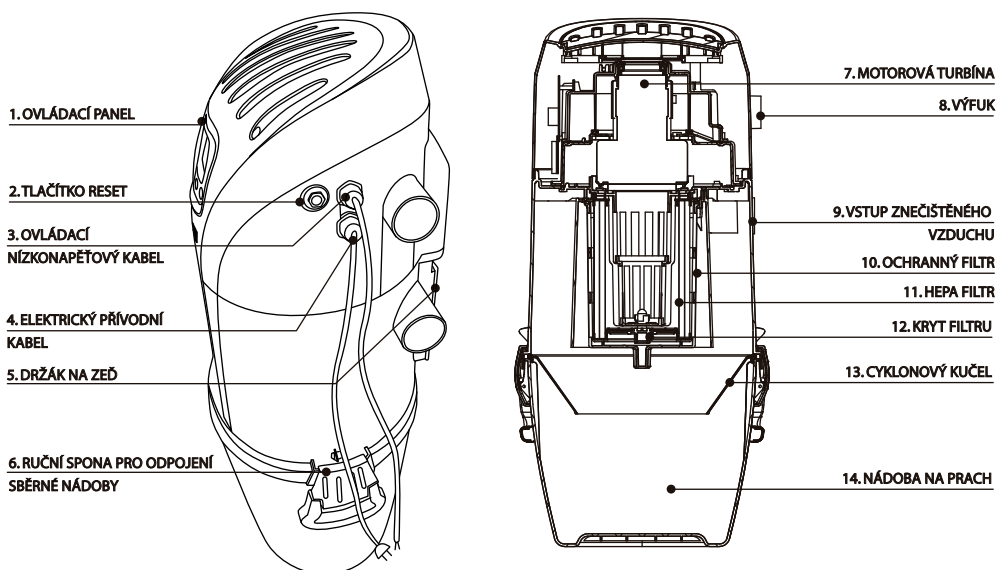
### OBEČNÉ POKYNY PRO DYNAMIC MODEL Y

1. Připojte napájecí kabel (5) k elektrické síti. U CVJ DYNAMIC nemusíte nic jiného dělat. Centrální vysavače jednotka je připravena k použití. Stroj může být zapnut stlačením tlačítka (4) pouze v případě, že požadujete práci centrální vysávací jednotky v manuálním režimu. To není nutné při normálním používání, kdy centrální vysávací jednotka začne automaticky pracovat po zasunutí kovové koncovky do sací zásuvky.
2. Pro přípravu vysávací hadice k použití, připojte teleskopickou tyče a nasadte vhodný nástavec pro daný typ podlahy, kterou chcete vyčistit.
3. Zasuňte koncovku hadice do vysávací zásuvky. Centrální vysávací jednotky začne fungovat v automatickém režimu.



# VAC DIGITAL

ČESKÉ

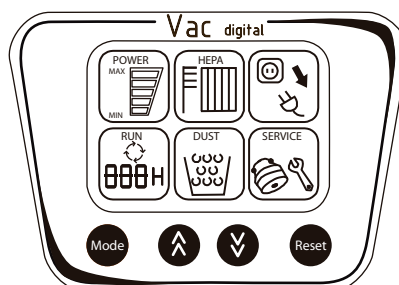
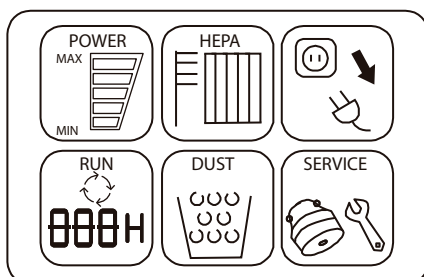


## GENERAL INSTRUCTIONS FOR DIGITAL MODELS

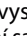
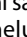
1. Připojte napájecí kabel (4). Podsvícení LCD panelu modelu DIGITAL bude trvale svítit a znamená, že je přístroj připojen k napájení. Centrální vysávací jednotka je nyní připravena k použití. Váš přístroj od je nastaven již od výrobce. Nemusíte jej dále nastavovat, nebo dále upravovat.

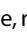
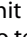
2. Pro přípravu vysávací hadice k použití, připojte teleskopickou tyč a nasadte vhodný nástavec pro daný typ podlahy, kterou chcete vyčistit.

3. Zasuňte koncovku hadice do vysávací zásuvky. Zapnutí systému provedete posunutím přepínače na rukojeti hadice do polohy ON, za předpokladu, že centrální vysávací jednotka má tuto volbu hadice. Pokud ne, systém se automaticky zapne, když základní hadici zasunete do sací zásuvky. U modelů s možností regulace otáček, nastavte ovladač na rukojeti tak aby sací výkon vyhovoval typu čištěného povrchu.



## JAK PRACUJE LCD OVLÁDACÍ PANEL

Pro manuální provoz centrální vysávací jednotky, postupně tiskněte tlačítko označené symbolem  na ovládacím panelu pro zvýšení sacího výkonu. Chcete-li zastavit vysávání, stiskněte tlačítko označené symbolem  na ovládacím panelu, pro úplné zastavení stiskněte tlačítko RESET. Chcete-li zobrazit kontrolní menu LCD panelu stiskněte tlačítko MODE. Pro zobrazení dalšího menu, nesmí být centrální vysávací jednotka v provozu. Jestliže jste zapnuli přístroj pomocí vypínače n hadici je nemožné zastavit ručně pomocí tlačítka RESET na centrální vysávací jednotce, na ovládacím panelu.

**1. Indikátor výkonu:** Zobrazuje, na jakém stupni výkonu jednotka právě pracuje. Sílu neboli výkon můžeme během provozu změnit stisknutím symbolu  nebo  na kontrolním panelu nebo také na rukovjeti Vaší hadice, která je pro tento účel zhotovená.

**2. Indikátor HEPA filtru:** Jestliže se rozsvítí malý černý rámeček na displeji, je nutné okamžitě vyčistit kazetu HEPA filtru zároveň s anti-bakteriálním filtrem. Indikátor HEPA filtru pracuje v určitých časových intervalech - (přibližně 50 hodin).

**3. Ukazatel elektronické ochrany:** bliká v případě, že termostat nebo proudový jistič je aktivní. Potom musíte vypnout a odpojit jednotku od sítě. Pak vyčkejte, ochlazení termostatu, stiskněte tlačítko protekce přehřívání a zapněte jednotku. Jestliže přístroj nezačne pracovat je nutné kontaktovat náš technický servis SACH.

**4. Indikátor odpracovaných hodin:** Stiskem tlačítka označeným písmenem „MODE“ (pod panelem) dojde k zobrazení záznamu odpracovaných hodin.

**5. Indikátor plnosti sběrnice nečistot:** Jestliže je malý černý rámeček zcela naplněn, znamená to, že sběrnice musí být zbavena nečistot. Více podrobností najdete v sekci: „Údržba a čištění“.

**6. Indikátor údržby či výměny motoru:** Tento indikátor se rozsvítí při nezbytné údržbě nebo při změnách v motoru. Je nutné ihned kontaktovat náš technický servis SACH.

## POKYNY PRO PROVOZNÍ KLÁVESNICE





**1. Stiskem tlačítka „MODE“:** se na displeji zobrazí čas provozu motoru a HEPA filtru. K zobrazení může dojít jen v pohotovostním režimu. Za provozu jednotky nedojde k zobrazení této funkce.

**2.  Symbol:** pokud je jednotka provozována ručně, stiskem tohoto tlačítka se zvyšuje sací výkon.

**3.  Symbol:** pokud je jednotka provozována ručně, stiskem tohoto tlačítka se snižuje sací výkon.

**4. „Reset“ symbol:** Tstiskem tohoto tlačítka obnovíte časovou kontrolu HEPA filtru.

**Tlačítko slouží i jako vypínač k vypnutí centrální vysávací jednotky:** Jestliže centrální jednotka vypnuta, spustíte a budete zvyšovat a/ci výkon stiskem tlačítka  z ovládacího panelu. Snížit výkon lze pomocí stisků tlačítka označeným symbolem  a následně vypnout stiskem vypínače tlačítka „RESET“.

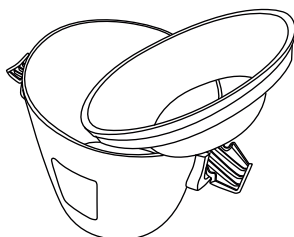
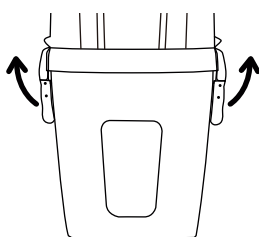
Jestliže jste zapnuli přístroj pomocí vypínače na hadici je nemožné vypnout stiskem tlačítka „RESET“.

## 7. ÚDRŽBA A ČIŠTĚNÍ

Účinnost centrální vysávací jednotky i její optimální výkon je závislý na správném používání a údržbě. Doporučujeme pravidelné čištění a údržbu, abychom zabránili poruchám.

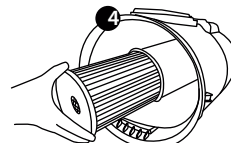
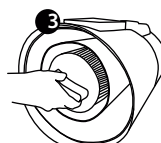
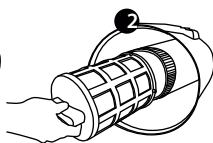
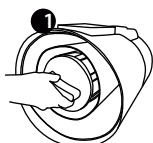
Centrální vysávací jednotka musí být odpojena od elektrického napájení.

### VYPRAZDŇOVÁNÍ NÁDOBY NA PRACH



1. Odpojte kontejner rozepnutím svorek.
2. Vyměňte cyklónový kužel.
3. Vyprázdněte sběrnou nádobu na prach.
4. Vraťte cyklónový kužel správně na původní místo.

### ČIŠTĚNÍ A ÚDRŽBA FILTRU



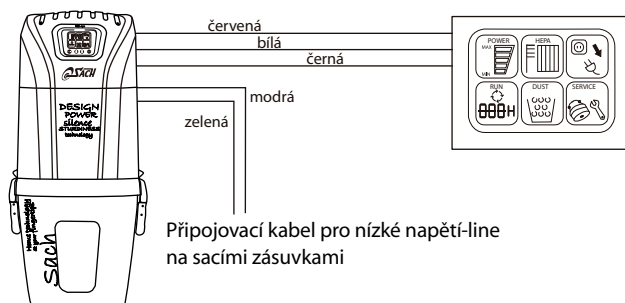
1. Vyměňte sběrnici nečistot z centrální vysávací jednotky.
2. Přistupte k vyjmutí ochranného filtru umístěný uvnitř otočením o 90° proti směru hodinových ručiček
3. Tento ochranný filtr je opakovaně použitelný a lze jej vyprat vodou a neutrálním mýdlem. Před zpětným vrácením filtru do jednotky je nutné počkat dokud filtr není zcela suchý.
4. Pro výměnu HEPA filtru postupujte stejně jako u ochranný filtru. Nezapomeňte čekat, až oba filtry dokonale vyschnou.
5. Zkontrolujte, že jsou oba filtry v perfektním stavu. Nikdy nemontujte vlhké nebo poškozené filtry. Také upozorňujeme, že použití centrální vysávací jednotky s poškozenými filtry či dokonce bez filtrů vede k poškození motorové jednotky.
6. Namontujte HEPA filtr a připevněte jej otáčením krytu ve směru hodinových ručiček, dokud nezapadne pevně na své správné místo.
7. Namontujte zpět ochranný filtr i s jeho podporou, otáčením ve směru hodinových ručiček, dokud nezapadne na svojí správnou pozici.

## ČIŠTĚNÍ POVRCHU CENTRÁLNÍ VYSÁVACÍ JEDNOTKY.

Doporučujeme pravidelné čištění těla centrální vysávací jednotky vlhkým hadříkem a vodou s neutrálním mýdlem. Před opětovným spuštěním systému nechte povrch vyschnout. Při čištění těla přístroje nepoužívejte rozpouštědla, alkohol nebo jakékoliv chemické výrobky.

## 8. ZAPOJENÍ VYSÁVACÍ JEDNOTKY A DISPLEJE

Displej je držen konzolou, která je dodávána s CVJ digitálního modelu. Obrazovka displeje poskytuje možnost sledovat stav a fungování centrálního vysavače v době provozu. Pro instalaci si musíte zvolit vhodné místo, např. zeď Vaší kuchyně, předsíň, nebo jiné vhodné místo si můžete prohlédnout pracovní parametry Vašeho centrálního vysavače. Je pouze potřeba propojit sdělovací kabely, jak je vysvětleno níže.

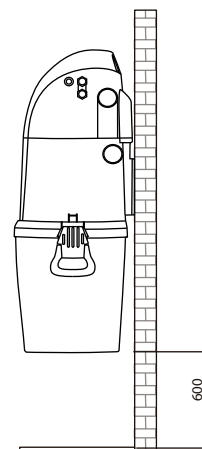


Pouze potřebujete propojit kabely ze zadní strany centrální vysávací jednotky s kabely odpovídajících barev na přídavném displeji, a můžete zobrazit stav funkcí centrální vysávací jednotky.

## 9. UPEVNĚNÍ CENTRÁLNÍHO VYSAVAČE NA STĚNU

Všechny SACH centrální vysavače jsou dodávány s nástěnným držákem, kdy pomocí dvou do sebe zapadajících kusů je vysávací jednotka upevněna na zeď. Jedna část je připojena na zadní části stroje, a další je nutno upevnit na stěnu ve svislé poloze. Centrální vysávací jednotka by měla být snadno přístupná, dostatečně daleko od zdroje tepla. Vysávací jednotka by měla být umístěna ve výšce cca 0,60 m od podlahy, což umožní snadné vyprázdnování sběrné nádoby. V jejím dosahu musí být i revidovaná jištěná elektrická zásuvka. Je vhodné ponechat prostor na obou stranách přístroje umožňující snadnou manipulaci s jednotkou.

Kdykoli je to možné centrální vysavač by měl být umístěn na opěrné nebo betonové zdi, aby se zabránilo vibracím. Po vybrání vhodného místa můžete ihned připevnit držák na stěnu a zavěsit vysávací jednotku na tento držák.




## 10. ŘEŠENÍ PROBLÉMŮ

### 1. CO DĚLAT, KDYŽ CENTRÁLNÍ VYSÁVACÍ JEDNOTKA NENASÁVÁ VZDUCH.

Odpověď: Jestliže byl přístroj používán již nějaký čas a Vy jste zjistili, že sací síla je podstatně horší než předtím nebo, že vše není nasáváno, řiďte se těmito kroky:

- a) Za prvé zkontrolujte sběrnici prachu a vyčistěte ji. Jestliže se sací výkon i po vyčištění nezlepší je nutné vyčistit i filtr.
- b) Jestliže nějaká vysávací zásuvka pracuje a ostatní nikoliv, pravděpodobně došlo k ucpání hadice. Jednejte jako v případě ucpaných trubek.
- c) Jestliže vysávací zásuvka nenasává, přestože podlahová šterbina ano, znamená to nečistoty usazené v trubkách. Jednejte jako v případě ucpaných trubek.  
Jestliže žádná z vysávacích zásuvek nepracuje, odpojte vstup vzduchu do centrální jednotky. Jestliže pak centrální jednotka nasává, znamená to, že vzduch uniká z potrubí nebo ucpal centrální vysávací jednotku. Kvůli zjištění místa úniku zkontrolujte všechny vstupy. Případně kontaktujte náš servis.
- d) Jestliže centrální jednotka stále nenasává vzduch, znamená to problém v motoru. V tom případě ihned kontaktujte náš servis.

### 2. CO DĚLAT KDYŽ PŘÍSTROJ NELZE UVÉST DO PROVOZU.

- a) Zapněte centrální jednotku, otevřete vypínač napájení v VAC DYNAMIC MODEL, nebo stiskem tlačítka  v VAC DIGITAL MODEL
- b) Jestliže jednotka obsahuje přístroj zabraňující přehřátí, stiskněte tlačítka na přístroji.
- c) Odpojte jednotku a počkejte 30 minut.
- d) Jestliže nedojde k zapnutí jednotky, kontaktujte náš servis.

### 3. CO DĚLAT, JESTLIŽE JSOU TRUBKY UCPANÉ.

- a) Přečtete si pozorně hlavní body v sekci Manuál znovu kvůli správnému postupu při potížích.
- b) Zapněte centrální jednotku a opakovaně otevřete a uzavírejte její přívod vzduchu do potrubní sítě dokud nebudou blokující elementy vsány až do centrální jednotky.
- c) Poté vypněte centrální jednotku a vyjměte sběrnici. Potom zapojte klasický vysavač do zásuvky, která nenasává.
- d) Jestliže je trubka stále blokována kontaktujte náš servis.

**4. CO DĚLAT, JESTLIŽE JSME NASÁLI VODU.**

- a) Jestliže došlo k náhodnému nasátí vody do přístroje, nechte centrální vysávací jednotku zapnutou po dobu 15 minut za účelem vysátí veškeré vody z trubek a potrubní sítě.
- b) Jestliže se voda již dostala do filtru a tím do centrální jednotky, okamžitě ji odpojte a kontaktujte náš zákaznický servis.

## CONTENTS

ENGLISH

<b>1. INTRODUCTION</b>	23
<b>2. THE SACH BRAND.</b>	24
<b>3. SAFETY WARNING.</b>	24
<b>4. VAC - TECHNICAL SPECIFICATIONS.</b>	25
<b>5. CERTIFICATES AND EUROPEAN GUIDELINES.</b>	25
<b>6. USER GUIDE: VAC DYNAMIC AND VAC DIGITAL.</b>	26
<b>7. CLEANING AND MAINTENANCE.</b>	29
<b>8. THE CONNECTION BETWEEN THE CENTRAL VACUUM UNIT AND THE REMOTE DIGITAL DISPLAY</b>	30
<b>9. FIXING THE CENTRAL VACUUM UNIT TO THE WALL</b>	30
<b>10. PROBLEM SOLVING.</b>	31

## 1. INTRODUCTION

First of all, we would like to thank you for choosing one of our products.

Irrespective of the model you have chosen, you will enjoy a technically advanced appliance and the best possible level of after-sales service.

The purpose of the Instruction Manual for your SACH central vacuum unit is to show you, the user, the correct operation and maintenance of our appliances so as to obtain the optimum performance from them. This manual should be considered an inseparable part of your central vacuum unit. Please read the manual carefully before using your central vacuum unit.

This Instruction Manual applies to the VAC range of models by SACH.

Instructions and specifications appearing in the Instruction Manual cannot be reproduced without written permission. SACH reserves the right to change the specifications for its models at any time.

Since certain spare parts and accessories may wear out or become damaged with use, you can look up the identification code for the part you need and order it from our agents or directly from us.

Please pay attention to the GUIDELINES and TIPS contained in this Instruction Manual.

## 2. THE SACH BRAND

Sistemas de Aspiración Centralizada del Hogar, S.L., proprietor of the SACH brand, is a company located in Madrid, Spain, and dedicated since 1992 to the research, development, production and marketing of specific material for central vacuum installations with both domestic and commercial applications. SACH has built up its business to become a major supplier of central vacuum systems to the European market place.

By applying the latest technology, SACH continues to be at the forefront of central vacuum innovation and a market leader in its field. By offering high quality products, backed up by exemplary after-sales service SACH, continues to satisfy the central vacuum requirements of thousands of new customers each year, both at home and abroad.

SACH's VAC range is suitable for houses and apartments, but also for other buildings such as hotels, restaurants, schools, libraries, hospitals and offices, and even for industrial cleaning.

## 3. SAFETY WARNING

**Read this manual carefully before use, and keep it in a safe place:**

1. Check that the voltage on the label of your machine corresponds to that of your electrical supply.
2. This appliance is intended only for interior use. Never use this appliance outdoors.
3. Children may mistake this appliance for a toy. Never allow children to use this appliance.
4. Never vacuum directly into the vacuum inlet a burning object or an object that is smoking, such as cigarettes, matches or hot embers. Pay special attention to embers in the fireplace, even when they seem to be extinguished, since the speed of the air inside the pipes may ignite even the smallest spark.
5. Never vacuum liquids of any kind into your vacuum inlet, unless you use the "liquid separator" to this end.
6. Never use the appliance in the presence of a strong detergent, perfume, solvents or other caustic gases or liquids that may cause a fire.
7. Never vacuum objects that may damage the hose or dust container bags such as small toys, needles, etc.
8. Never vacuum sharp objects such as hairpins, toothpicks, etc.
9. Never vacuum leftovers after cooking, such as vegetable leaves and fish bones, or any other waste such as paper, cloths, sanitary towels or metallic objects.
10. Never rest heavy or sharp objects on the flexible hose.
11. Never use your central vacuum unit without the filter cartridges or any filtering element.
12. Turn off and disconnect the appliance immediately in the event that you notice any unusual noise, you smell burning, smoke, or any other unusual occurrence during use.
13. Do not try to repair the appliance or arrange for a company to do so that is not authorized by SACH to carry out the repair. Any manipulation of the equipment by personnel not authorized by SACH will invalidate the product's warranty.
14. The appliance is not designed for use by persons including children of reduced physical mental or sensory capability or by persons without prior experience or knowledge of its operation, imparted through supervision and instruction by a person responsible for their safety.
15. In the event of the power cable being damaged it should be replaced by the manufacturer, by its after-sale service department, or a similar qualified individual, so as to avoid any possible danger.

**16.** In the event that your installation does not work correctly, follow the steps described in this maintenance manual. If you cannot solve the problem immediately, contact the technical service provider closest to you or the manufacturer.

## 4. VAC TECHNICAL SPECIFICATIONS

- Model: Central Vacuum Unit VAC
- Voltage: 230 V
- Dust container capacity: 20 L (Model 1.6), 28 L (Model 1.8/2.4)
- Filtration system:
  - Primary: Cyclonic Cone.
  - Secondary: Protective filter.
  - Tertiary: HEPA filter.
- Motor Cooling System: BY-PASS tangential.
- Net weight: from 12 to 20 kg depending on the model.
- Dimensions:
  - 1.6 Model (825mm x 395mm).
  - 1.8 / 2.4 Model (925mm x 395mm).
- Performance Table:

MODEL	POWER	AIRFLOW	MAX. WATERLIFT
1.6	1600 W	190 m <sup>3</sup> /h	3100 mm/H <sub>2</sub> O
1.8	1800 W	210 m <sup>3</sup> /h	3300 mm/H <sub>2</sub> O
2.4	2400 W (2x1200 W)	294 m <sup>3</sup> /h	2800 mm/H <sub>2</sub> O

## 5. CERTIFICATION AND EUROPEAN GUIDELINES

This central vacuum unit complies with the latest European guidelines:

**2002/96/EEC:** Waste electrical and electronic equipment Directive (subsequent amendments).

**2006/95/EEC:** Low Voltage Directive (and subsequent amendments).

**2004/108/EEC:** Electromagnetic Compatibility Directive (and subsequent amendments).

VAC by SACH, holds the following certifications:

**EC:** European Community Quality Certificate.

**GS:** The GS certificate is a voluntary German certificate applicable to electrical appliances, IT equipment, etc.

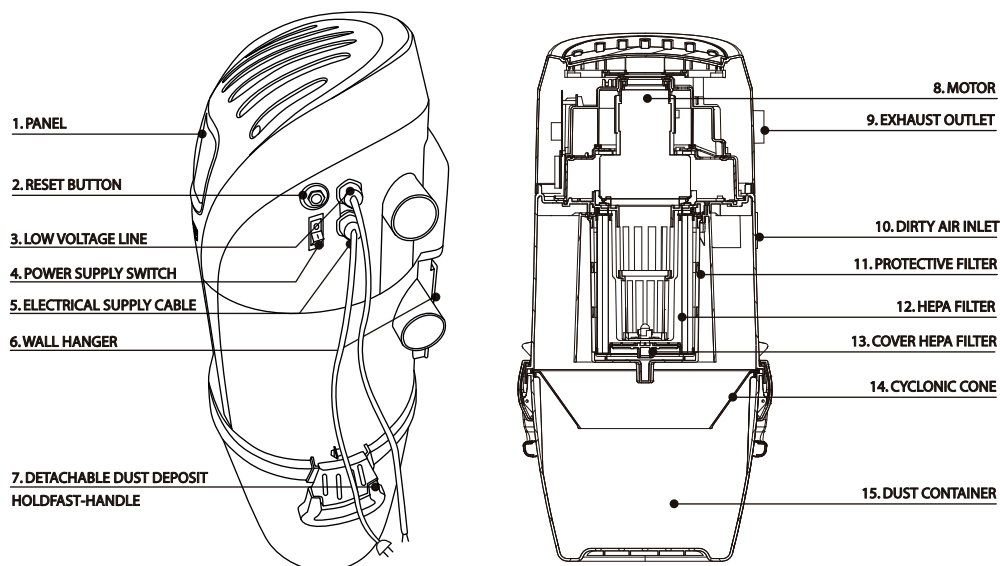
**ROHS:** All the elements comprised in this vacuum unit comply with the ROHS certificate "Restriction of Hazardous Substances", referring to certain Hazardous Substances used in electrical appliances.



## 6. VAC USER'S GUIDE

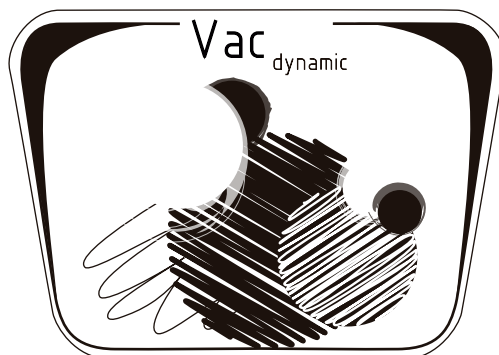
# VAC DYNAMIC

ENGLISH

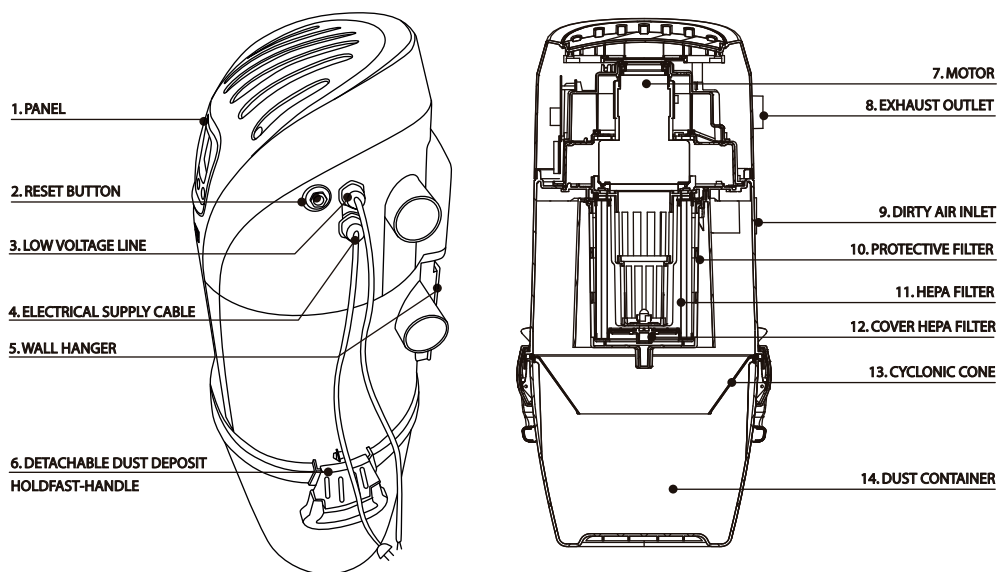


### GENERAL INSTRUCTIONS FOR DYNAMIC MODELS

1. Connect the power cable (5) to the electrical supply. With the DYNAMIC model there is nothing else you need to do. The central vacuum unit is ready for use. The machine needs to be turned on by depressing the switch (4) only if you require the central vacuum unit to work in manual mode. It is not necessary in normal use as the central vacuum unit will start to work when the low-voltage hose is inserted into an inlet valve.
2. To prepare the hose for use, connect the telescopic wand and the appropriate tool for the type of floor surface you wish to clean, to the hose handle.
3. Insert the hose cuff into the inlet valve. The central vacuum unit will start to work automatically.

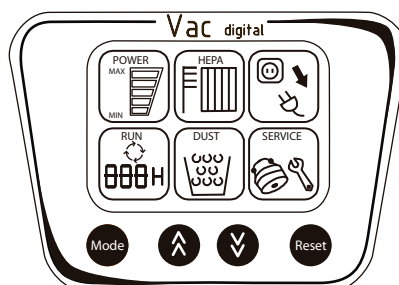
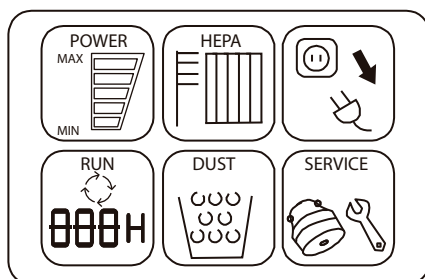


# VAC DIGITAL







## GENERAL INSTRUCTIONS FOR DIGITAL MODELS

1. Connect the power cable (4). The “power” pilot on the LCD panel of the DIGITAL model will be permanently lit indicating that it is connected to the power supply. The central vacuum unit is now ready for use. Your appliance comes to you from the factory already prepared. You do not need to set it up or make any adjustments.
2. To prepare the hose for use, connect the telescopic wand and the appropriate tool for the type of floor surface you wish to clean, to the hose handle.
3. Connect the hose to the system by inserting its cuff into an inlet valve. Turn the system on by sliding the switch on the low-voltage hose handle to the ON position, assuming your central vacuum unit comes with this option. If not, the system will automatically turn on when the hose is connected to the inlet valve. For models with a low-voltage hose with a speed control facility, adjust this according to the type of surface which you wish to vacuum.



## HOW TO WORK THE LCD CONTROL PANEL

For manual operation of the central vacuum unit, gradually depress the key indicated by the symbol  on the control panel to increase the vacuum power. To stop vacuuming, press the key indicated by the symbol  on the control panel, then depress the key marked RESET to stop vacuuming. To view the different control menus of the LCD panel depress the MODE key. The central vacuum must not be in use, otherwise it will not be possible to view the menus. If the system is operated from the hose handle, it is not possible to stop it manually using the RESET key on the central vacuum's control panel.

**1. Power indicator:** This provides us with an indication of the level of power at which the motor is working. This can be adjusted by depressing the keys with symbols  and  on the control panel or sliding the switch up or down on the hose handle.

**2. HEPA filter indicator:** When the small black frame is completely shaded the protective filter and the HEPA cartridge need cleaning. The HEPA filter warning indicator works for a pre-determined period of 50 hours.

**3. Electrical protection indicator:** The indicator should flash if the thermostat or circuit breaker is activated. In this event you should switch off the central vacuum unit and disconnect it from the electrical supply. Wait until the thermostat cools down or depress the circuit breaker button and start the central vacuum up. If the central vacuum doesn't start up, get in contact with SACH's after-sale service team.

**4. Indicator showing duration of operation:** Depress the "MODE" key and you will see the total length of time the central vacuum unit has been working.


**5. Bin full indicator:** When the small black bin is fully shaded this means the bin needs emptying. See section "Cleaning and Maintenance" for instructions on how this should be carried out.

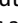
**6. Motor maintenance or replacement indicator:** When the indicator starts to flash, maintenance or replacement of the central vacuum motor is required depending on the nature of the problem. If this symbol lights up notify SACH's technical service team.

## INSTRUCTIONS FOR THE OPERATIONAL KEYPAD



**1. "Mode" symbol :** This key provides an indication of the length of time that the motor and the HEPA filter have been working. This button only works when the appliance is in stand-by mode. If the central vacuum unit is running, this indicator will not work.

**2. Symbol :** When the unit is being operated manually, depressing this key increases the vacuum power.

**3. Symbol :** When the unit is being operated manually, depressing this key decreases the vacuum power.

**4. "Reset" symbol:** This key resets the HEPA filter timer.

**Turn off of the central vacuum unit:** if you press the  $\wedge$  button in order to start up the unit, from the control panel, you will be able to turn it off, decreasing the power with the  $\vee$  button and finally by pressing the "RESET" button.

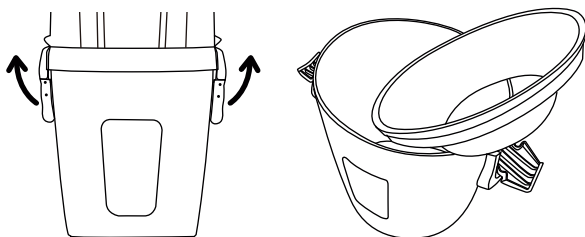
If you start up the unit from the hose you would not turn it off using the "RESET" button.

## 7. CLEANING AND MAINTENANCE

The effectiveness of the central vacuum unit and its optimum performance is dependent on its correct use and maintenance. It is recommended that cleaning and maintenance is undertaken on a regular basis to prevent mechanical breakdowns.

The central vacuum unit must be disconnected from the electrical supply.

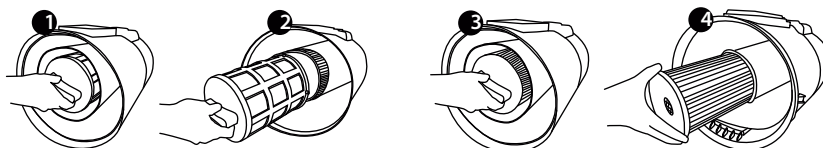
### EMPTYING THE DUST CONTAINER



1. Detach the container by unfastening the clamps.
2. Remove the Cyclonic Filter.
3. Empty the dust container.
4. Ensure the Cyclonic Filter is repositioned correctly.

ENGLISH

### CLEANING AND MAINTENANCE OF THE FILTER



1. Detach the container from the central vacuum unit.
2. Access the protective filter located inside and remove it by turning it 90° anti-clockwise.
3. This protective filter is re-useable and can be washed using neutral soap and water. Wait until it is completely dry before refitting it.
4. To access the HEPA filter follow the same procedure as for the protective filter and wash in the same way. Don't forget to wait until the filter is dry before refitting it.
5. Check that both filters are in perfect condition. Never refit damp or damaged filters. Also, to use the central vacuum unit without filters would damage it.
6. Refit the HEPA filter and adjust the connecting cover by turning it clockwise until it locks firmly in place.
7. Refit the protective filter with its support, turning it clockwise until it locks into place.

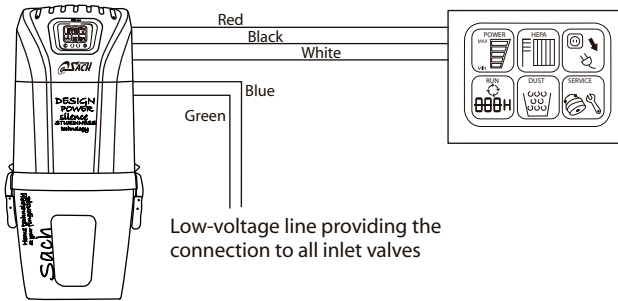
**CLEANING THE OUTSIDE**

We recommend that periodically you clean the body of the central vacuum unit with a damp cloth and neutral soap, allowing it to dry completely before starting the system again. Do not use solvents, alcohol or any chemical product when cleaning the unit's body.

**8. THE CONNECTION BETWEEN THE CENTRAL VACUUM UNIT AND THE REMOTE DIGITAL DISPLAY**

The remote display console with which the VAC DIGITAL model is supplied, provides the possibility to monitor the condition and working of the central vacuum whilst it is in use. By installing the display console on your kitchen wall or some other convenient location you can view the working parameters of your central vacuum unit. You just need to connect three cables as explained below.

ENGLISH



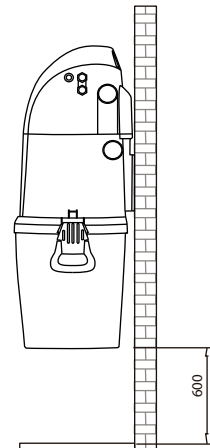
You simply need to connect the red, black and white cables from the back of the central vacuum unit to cables in the corresponding colours in the display console and you will be able to view the condition and working of the central vacuum unit.

**9. FIXING THE CENTRAL VACUUM UNIT TO THE WALL**

All SACH central vacuums come supplied with a wall bracket comprising two interlocking pieces, one attached to the rear of the machine, the other to be attached to the wall onto which is slotted the other part of the bracket. The central unit should be fixed permanently to the wall by means of this bracket.

The central vacuum unit should be installed in a well-aired location providing easy access, far away from any heat source. Similarly, it should be located close to an electrical supply point. It should be placed at a height of approximately 0.60m from the floor which will allow for the emptying of the bin. It is advisable to leave a space on either side of the unit to permit easy handling of the unit.

Wherever possible the central vacuum should always be located on a supporting wall or a concrete wall to avoid vibrations. Once the location has been chosen, fix the bracket to the wall and hang the central vacuum unit onto the bracket.



## 10. PROBLEM SOLVING

### 1. What to do when the vacuum cleaner has experiences a loss of suction.


When the appliance has been used for some time and you notice that the suction power is weaker than before or that there is no suction at all, take the following steps:

- a) First check the dust container and empty it. After emptying the container, if suction remains weak, clean the filter as well. The machine should work satisfactorily after carrying out these steps.
- b) If some inlet valves work and whilst others don't, this could be explained by blockages in the ducting.
- c) If there is no suction at any of the inlet valves unplug the air inlet connection from the central vacuum unit.

If there is suction from the central vacuum unit, it means that there is an air leak or an obstruction close to the central vacuum unit. Check all the inlets to find the point of the leak. If you cannot locate this contact your service engineer.

- d) If the central vacuum unit still provides no suction, this suggests there is a problem with the motor. Contact your service engineer.

### 2. What to do when the machine will not switch on.

- a) Turn it on again either by flicking the power switch on the VAC DYNAMIC model or by depressing the  button on the VAC DIGITAL model.
- b) If the machine has an overload protection device, press the button on the device.
- c) Unplug the appliance and wait 30 minutes.
- d) If you still cannot turn the unit on, contact your service engineer.

### 3. What to do if the pipes are blocked.

- a) Please read the main points of the User Guide again to check that you have followed the indications correctly.
- b) Turn on the central vacuum unit and adjust the air-flow in the ducting which should impel the obstruction towards the central vacuum unit.
- c) Unplug the central vacuum unit and unfasten the dust container and remove it. Then connect a conventional vacuum cleaner to the inlet valve without suction.
- d) If the pipe is still blocked, contact your service engineer.

**4. What to do if you suck up water.**

- a) If you accidentally suck up water with the machine, keep the central vacuum unit running for 15 minutes in order to suck up all the water from the pipes and the pipe network.
- b) In the event that water has entered the filter and the central vacuum unit, unplug it from the mains immediately and contact your service engineer.

## INDICE

<b>1. INTRODUCCIÓN.</b>	34
<b>2. LA MARCA SACH.</b>	35
<b>3. ADVERTENCIA DE SEGURIDAD.</b>	35
<b>4. ESPECIFICACIONES DE LA GAMA VAC.</b>	36
<b>5. CERTIFICADOS Y DIRECTIVAS.</b>	36
<b>6. GUIA DE USO. VAC DYNAMIC Y VAC DIGITAL.</b>	37
<b>7. LIMPIEZA Y MANTENIMIENTO.</b>	40
<b>8. CONEXION ENTRE UNIDAD CENTRAL DE ASPIRACION Y EL DISPLAY DIGITAL.</b>	41
<b>9. FIJACIÓN DE LA CENTRAL DE ASPIRACIÓN</b>	41
<b>10. SOLUCIÓN DE PROBLEMAS.</b>	42

## 1. INTRODUCCIÓN

En primer lugar, agradecer su elección y confianza en nuestros productos.

Independientemente del modelo elegido, disfrutarán de un equipo técnicamente avanzado y del mejor servicio post venta.

Este Manual de Usuario de su central de aspiración SACH, tiene como fin dar a conocer al usuario el correcto funcionamiento y manutención de nuestros equipos con el fin de obtener el máximo rendimiento de los mismos, siendo parte inseparable de su central de aspiración. Le rogamos lea este manual detenidamente antes de poner en marcha su sistema de aspiración centralizada.

Este Manual de Usuario se corresponde con los modelos VAC de la marca SACH.

Las instrucciones y especificaciones expuestas en el Manual de Usuario no pueden reproducirse sin permiso escrito, mientras que SACH se reserva el derecho de cambiar las especificaciones de sus modelos en cualquier momento.

En vista de que ciertas piezas de repuesto y accesorios pueden gastarse o dañarse con el uso, puede averiguar el código identificativo de la pieza en cuestión y obtenerla de nuestros agentes o directamente de nosotros.

Por favor ponga atención a las ADVERTENCIAS y a los CONSEJOS que se indican en el siguiente Manual de Usuario.

## 2. LA MARCA SACH

**SACH**, Sistemas de Aspiración Centralizada del Hogar, S.L., es una empresa ubicada en Madrid y dedicada desde 1992 a la investigación, desarrollo, producción y comercialización de material específico para instalaciones de aspiración centralizada, tanto a nivel doméstico como terciario. El mercado desarrollado desde los primeros años permite a SACH un lugar de referencia en el mercado Mundial de la aspiración centralizada.

Siguiendo la última tecnología, SACH mantiene el rendimiento de sus productos en un nivel avanzado con respecto a otras marcas del mercado. SACH satisface a sus clientes tanto nacionales como internacionales con su avanzada tecnología, la mayor calidad en todos sus productos y su eficiente servicio post-venta.

La gama **VAC** es adecuada para chalets y pisos, pero también para otros edificios tales como hoteles, restaurantes, escuelas, bibliotecas, hospitales y oficinas, e incluso para limpieza industrial.

## 3. ADVERTENCIA DE SEGURIDAD

**Lea detenidamente este manual antes de su uso, y guárdelo bien:**

1. Compruebe que el voltaje de la etiqueta de su aparato corresponde con el de su suministro eléctrico.
2. Este aparato está destinado únicamente a uso interior. Nunca utilice este aparato en el exterior.
3. Los niños podrían confundir este aparato con un juguete. Nunca permita a los niños usar este aparato.
4. Nunca aspire directamente desde la toma de aspiración un objeto ardiendo o del que salga humo, tal como cigarrillos, cerillas o brasas calientes. Preste especialmente atención a las ascuas de la chimenea, aún cuando parezcan apagadas, ya que la velocidad del aire en el interior de las tuberías, puede encender cualquier mínima chispa.
5. Nunca aspire líquidos de cualquier tipo desde su toma de aspiración, salvo que para ello utilice "el separador de líquidos".
6. Nunca use el aparato en presencia de un detergente potente, perfume, gasolina, disolventes u otros gases o líquidos cáusticos que pueden causar incendios.
7. Nunca aspire objetos que puedan dañar la manguera tales como juguetes pequeños, agujas, etc.
8. Nunca aspire objetos punzantes tales como horquillas, palillos, etc.
9. Nunca aspire los restos después de cocinar, tales como hojas de vegetales y espinas de pescado, ni ningún otro desecho como papel, trapos, toallitas y objetos metálicos.
10. Nunca coloque objetos pesados o afilados sobre la manguera flexible.
11. Nunca utilice su central de aspiración sin los cartuchos filtrantes.
12. Apague y desenchufe el aparato inmediatamente en caso de notar algún ruido anormal, olor a quemado, humo o cualquier otro accidente durante su uso.
13. No intente reparar el aparato por sí mismo o por una empresa que no sea certificada por la marca para realizar el servicio de mantenimiento. Cualquier maniobra sobre el equipo por personal no autorizado por la marca, anulará toda responsabilidad en garantía.
14. El aparato no está preparado para ser usado por personas, incluido niños, cuya capacidad física, sensorial y mental sea reducida o personas sin experiencia o conocimiento, excepto si pueden obtenerla a través de una persona responsable de su seguridad, una supervisión previa o instrucciones acerca del uso del sistema.
15. Si el cable de alimentación está dañado, debe ser sustituido por el fabricante o por su servicio postventa o personal similar cualificado con el fin de evitar un peligro.

**16.** En caso de que su instalación no funcione correctamente, compruebe los pasos descritos en este manual de mantenimiento. Si no pudiera resolver el problema inmediatamente, contacte con el servicio técnico de SACH.

#### 4. ESPECIFICACIONES DE LA GAMA VAC

- Modelo: Unidad Central de Aspiración VAC
- Voltaje: 230 V
- Volumen del contenedor de polvo: 20 L (Modelo 1.6), 28 L (Modelo 1.8 y 2.4)
- Sistema de filtración:
  - Primario: Ciclónico.
  - Secundario: Filtro protección.
  - Terciario: Cartucho filtro HEPA.
- Sistema de refrigeración motor: BY-PASS de alta velocidad.
- Peso neto: de 12 a 20 kg en función del modelo.
- Dimensiones:
  - Modelo 1.6 (825mm x 395mm)
  - Modelo 1.8 / 2.4 (925mm x 395mm).

- Tabla de rendimiento:

MODELO	POTENCIA	CAUDAL	DEPRESION MAXIMA
1.6	1600 W	190 m <sup>3</sup> /h	3100 mm/H <sub>2</sub> O
1.8	1800 W	210 m <sup>3</sup> /h	3300 mm/H <sub>2</sub> O
2.4	2400 W (2x1200 W)	294 m <sup>3</sup> /h	2800 mm/H <sub>2</sub> O

#### 5. CERTIFICADOS Y DIRECTIVAS

Esta unidad de aspiración centralizada guarda conformidad con las siguientes directivas europeas:  
**2002/96/CEE:** Directiva sobre residuos de aparatos eléctricos y electrónicos y sucesivas modificaciones.  
**2006/95/CEE:** Directiva Baja Tensión y sucesivas modificaciones.  
**2004/108/CEEE:** Directiva Compatibilidad Electromagnética y sucesivas modificaciones.

Y cuenta con los siguientes certificados:

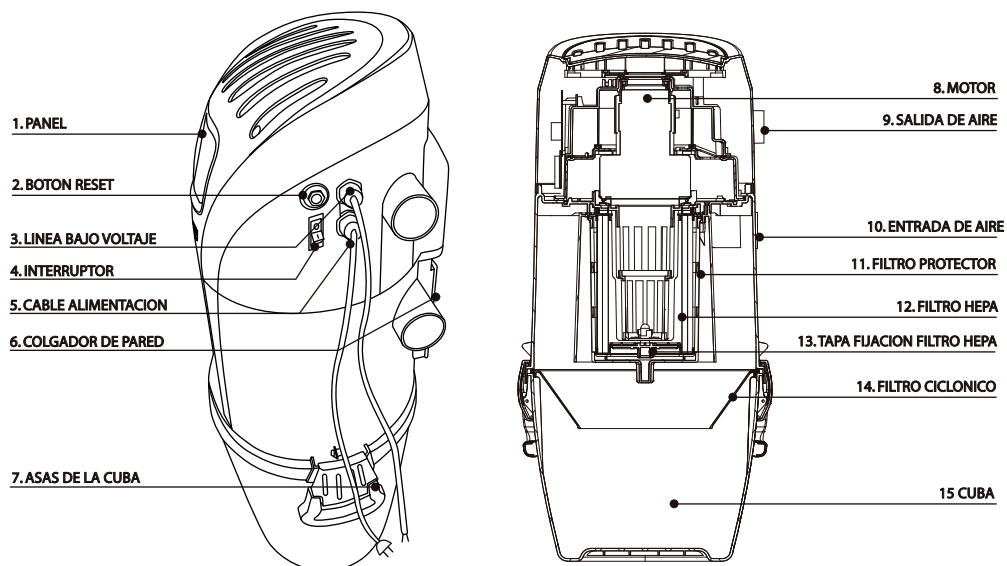
**CE:** Certificado de calidad de la Comunidad Europea.

**GS:** La marca GS es una certificación Alemana aplicable a la mayoría de los productos de consumo eléctricos.

**ROHS:** Certificado ROHS "Restriction of the use of Certain Hazardous Substances" que hace referencia a la restricción de ciertas Sustancias Peligrosas en aparatos eléctricos.



## 6. GUIA DE USO DE LA GAMA VAC VAC DYNAMIC



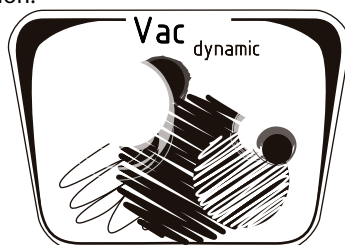
ESPAÑOL

### INSTRUCCIONES GENERALES PARA MODELOS DYNAMIC

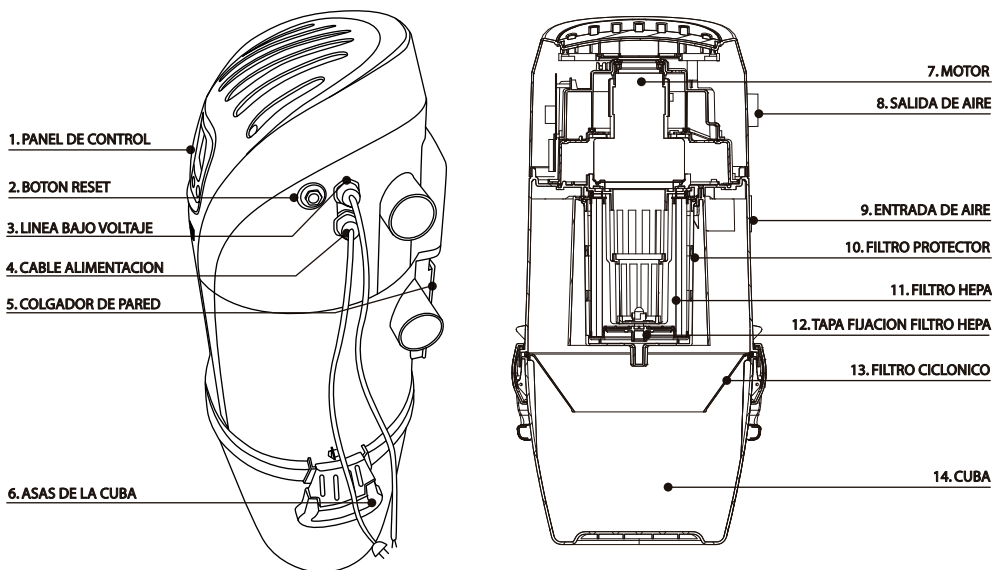
**1.** Conectar el cable de alimentación (5) a la red eléctrica, en el modelo DYNAMIC no tendrá que realizar ningún paso más, la central estará lista para ser utilizada, el interruptor (4) debe estar apagado, en su posición 0, solo se debe conectar si se desea que la central este funcionando permanentemente pero no es necesario para el uso cotidiano, ya que la central se pondrá en marcha al conectar el terminal de la manguera a una toma de aspiración.

**2.** Para preparar la manguera, conecte al extremo de la misma el caño telescópico y el cepillo adecuado a la superficie sobre la que va a trabajar.

**3.** Inserte el terminal de la manguera en el interior de la toma de aspiración. Si dispone de una manguera Standard, el sistema de aspiración se pondrá en marcha de forma automática, si dispone del modelo de manguera ON/OFF, ponga el interruptor en su posición de encendido para poner en marcha el sistema de aspiración.



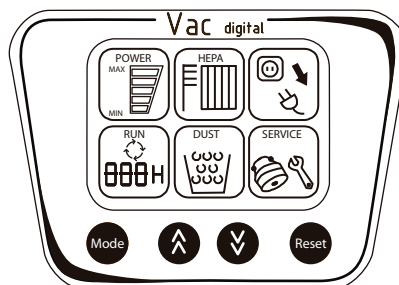
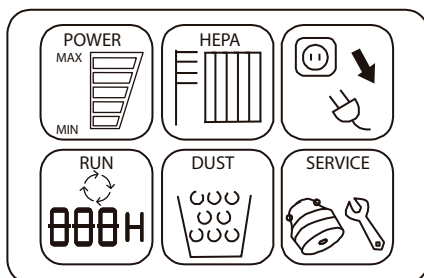
# VAC DIGITAL



ESPAÑOL

## INSTRUCCIONES GENERALES PARA MODELOS DIGITAL

1. Insertar el cable de alimentación (4), El testigo "power" permanecerá siempre iluminado en el panel LCD del modelo DIGITAL indicando que a la central le llega suministro eléctrico. Ahora, la central está preparada para su utilización. Este aparato sale de fábrica terminado y listo para su correcto uso, no necesita ajuste ni puesta a punto.
2. Para preparar la manguera conecte al extremo de la misma el caño telescópico y el cepillo adecuado al tipo de superficie sobre la que va a trabajar.
3. Inserte el terminal / conector de la manguera en el interior de la toma de aspiración. Abra el interruptor on/off de la manguera, y estará listo para funcionar. Si su manguera dispone de control de velocidad, regúlela según su necesidad y del tipo de superficie a aspirar.



## FUNCIONAMIENTO DEL PANEL DE CONTROL LCD

Para poner en funcionamiento la instalación desde la propia central de aspiración, pulsar la tecla con el símbolo  $\wedge$  del panel de control progresivamente para aumentar la potencia de aspiración. Para pararlo pulsar el mando con el símbolo  $\vee$  del panel de control, finalmente pulsar el mando con el símbolo RESET para proceder a parar la central de aspiración.

Para visualizar los diferentes menús del panel de control LCD debe pulsar la tecla "Mode" del panel de control, es importante que la central de aspiración este parada ya que sino no se podrán visualizar los menús. Si pone en funcionamiento la unidad desde su manguera, no podrá pararla desde el botón "Reset" del propio panel de control de la unidad de aspiración.

**1. Indicador de Potencia:** Nos indica el nivel de potencia al que esta trabajando el motor. Este se puede variar con el símbolo  $\wedge$  o  $\vee$  del panel de control o desde el mando de la empuñadura de la manguera.

**2. Indicador de limpieza HEPA:** Cuando el pequeño marco negro está lleno, debe limpiarse el filtro protector y el cartucho HEPA. El indicador de limpieza de HEPA funciona por un período determinado de 50 horas.

**3. Indicador protección eléctrica:** El indicador debe parpadear cuando el termostato o el protector de sobrecarga de corriente están desactivados, entonces debe apagar y desenchufar la central. Espere hasta que se enfríe el termostato o presione el botón de protección de sobrecarga de corriente y encienda la central. Si la central no se enciende, llame al servicio post-venta de SACH.

**4. Indicador de tiempo de operación:** pulse "Mode" y verá el registro del tiempo de operación acumulado.

**5. Indicador de cuba lleno:** Cuando el pequeño marco negro está lleno, significa que la cuba de recogida de polvo está llena. Para realizar este tipo de mantenimiento consultar apartado "limpieza y mantenimiento".

**6. Indicador de mantenimiento o de cambio del motor:** Cuando el indicador parpadee es necesario realizar un mantenimiento del motor o sustitución del mismo, dependiendo del problema. En el caso que este símbolo se encienda, avisar a su servicio técnico SACH.

## INSTRUCCIONES PARA LAS TECLAS DE FUNCIÓN





**1. Símbolo "Mode":** Esta tecla indicará el tiempo de funcionamiento del motor y el tiempo de HEPA. Este botón se puede usar cuando el aparato esté en espera. Si la unidad central está en operación no funcionará.

**2. Símbolo  $\wedge$ :** Operando desde la unidad, al pulsarlo, aumentará en un nivel la potencia de aspiración.

**3. Símbolo  $\vee$ :** Operando desde la unidad, al pulsarlo, disminuirá en un nivel la potencia de aspiración.

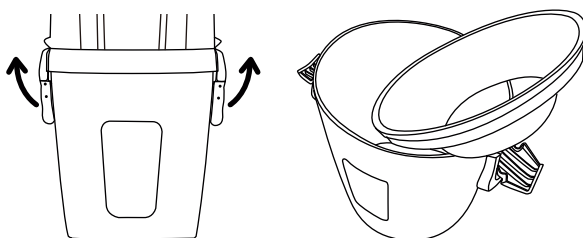
**4. Símbolo "Reset"** es el botón de reinicio, reinicia el contador del tiempo HEPA.

**Apagado de la unidad:** Si presiona el botón  para encender la unidad, desde el panel de control de la propia central, la podrá apagar, disminuyendo la potencia con el botón  y finalmente presionando el botón "Reset". Si pone en funcionamiento la unidad desde su manguera, no podrá pararla desde el botón "Reset" del propio panel de control de la unidad de aspiración.

## 7. LIMPIEZA Y MANTENIMIENTO

Es obligatorio desconectar la central del suministro eléctrico. La eficacia del equipo y su rendimiento óptimo dependen de su buen uso y mantenimiento. Se recomienda estas labores de limpieza y mantenimiento cada cierto tiempo para evitar averías mecánicas de la central de aspiración.

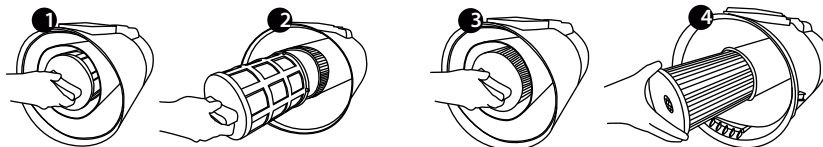
### VACIADO DEL CONTENEDOR DE POLVO



1. Desmonte la cuba abriendo las asas destinadas a ello.
2. Retire el Filtro Ciclónico.
3. Vacíe el contenedor de polvo.
4. Vuelva a colocar el Filtro Ciclónico y la cuba correctamente.

ESPAÑOL

### LIMPIEZA Y MANTENIMIENTO DEL FILTRO



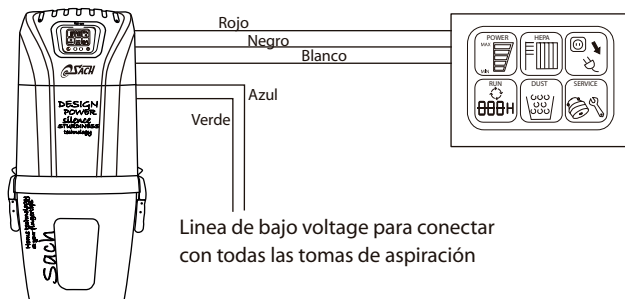
1. Desmontar la cuba de la central de aspiración.
2. Acceder al filtro protector situado en la parte interior, y sacarlo girándolo 90° en sentido antihorario.
3. Este filtro protector es reutilizable y se lava con agua y jabón neutro. Esperar que esté completamente seco antes de su colocación.
4. Acceder al filtro HEPA, de la misma manera descrita respecto al filtro protector y siga el mismo procedimiento para su limpieza. No olvide esperar a que el filtro esté completamente seco.
5. Compruebe el perfecto estado de los filtros, nunca coloque los filtros húmedos o rotos. La central se dañará si se utiliza sin filtros.
6. Colocar de nuevo el filtro HEPA en su lugar y vuelva a ajustar la tapa conectora en sentido horario hasta que quede bien fijada.
7. Colocar de nuevo el filtro protector con su soporte en el lugar que le corresponde, girándolo en sentido horario para fijarlo.

### LIMPIEZA EXTERIOR.

Es conveniente limpiar periódicamente el exterior de la Central de Aspiración, utilizando un paño suave humedecido en agua y jabón neutro, dejando que se seque totalmente antes de poner el sistema en marcha de nuevo. No utilice disolventes, alcoholes ni ningún producto químico a la hora de realizar este tipo de limpieza.

## 8. CONEXIÓN ENTRE LA CENTRAL DE ASPIRACION Y DISPLAY DIGITAL

El display digital es una opción que aporta la central de aspiración VAC DIGITAL, que permite conocer los parámetros de funcionamiento de la central de aspiración en el momento en el que se está utilizando. Simplemente empotrando el display digital en la pared de la cocina o en cualquier otro lugar, usted podrá visualizar todos los parámetros de su central de aspiración simplemente conectando tres cables como se explica a continuación.



Únicamente se debe conectar los cables rojo, negro y blanco que salen de la central de aspiración con los del mismo color del display digital y ya estará listo para visualizar los parámetros de funcionamiento de la central.

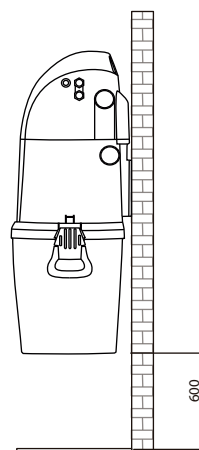
ESPAÑOL

## 9. FIJACIÓN DE LA CENTRAL DE ASPIRACIÓN, SOPORTE A PARED

Todas las centrales de aspiración SACH vienen provistas de un colgador de pared compuesto de dos partes complementarias, una que viene integrada en la propia central, parte trasera, y otra que debe ser fijada a la pared elegida, donde se inserta la anterior. La central de aspiración debe ser fijada a la pared permanentemente mediante la utilización de dicho soporte.

La central de aspiración debe instalarse en un lugar aireado, de fácil acceso, lejos de toda fuente de calor. Debe estar igualmente instalada cerca de una toma de corriente. Deberá ser fijada a una altura que facilite el vaciado del depósito de polvo, a 0,60 m del suelo aproximadamente. Conviene dejar un espacio que facilite la manipulación a cada lado de la central en todo caso. Siempre que sea posible, deberemos fijar la central en una pared maestra o de hormigón para evitar vibraciones. Una vez elegido el lugar y la altura, fijamos el soporte a la pared y colgamos la central en el soporte.

En caso de duda o consulta, diríjase exclusivamente a nuestros servicios de asistencia técnica o a un centro o distribuidor autorizado.




## 10. SOLUCIÓN DE PROBLEMAS

### 1. Cómo hacer cuando la central de aspiración no succiona.

Cuando se ha usado el aparato durante algún tiempo y usted nota que la potencia de succión es más débil que antes o que no succiona en absoluto, siga los pasos siguientes:

- a) Primero compruebe el contenedor de polvo y retire la basura del mismo. Después de limpiar el polvo, si la potencia de succión es aún débil, limpie también el filtro. La máquina funcionará después de realizar los pasos anteriores.
- b) Si algunas tomas succionan mientras que otras no, trátelas como obstrucción de la tubería.
- c) Si ninguna toma succiona, desenchufe la conexión de entrada de aire de la unidad central. Si la unidad central succiona, significa que la tubería tiene una pérdida de aire o una obstrucción cercana a la central. Compruebe todas las tomas para encontrar el punto de fuga. Si no la puede encontrar, contacte con el servicio técnico.
- d) Si la unidad central aún no succiona, esto muestra que hay algún problema con el motor. Contacte con el servicio técnico.

### 2. Cómo hacer cuando la máquina no se pone en marcha de forma automática:

- a) Apáguela y enciéndala de nuevo, conectando el interruptor de puesta en marcha para el modelo VAC DYNAMIC o pulsando el símbolo  en el modelo VAC DIGITAL.
- b) Si la máquina tiene un dispositivo de protección de sobrecarga de corriente, presione el botón del dispositivo (botón reset).
- c) Desenchufe el aparato y espere 30 minutos.
- d) Enciéndalo de nuevo, conecte el enchufe.
- e) Si todavía no la puede arrancar, contacte con el departamento técnico de SACH.

### 3. Cómo hacer si la tubería está bloqueada.

- a) Por favor lea de nuevo los puntos principales del Manual del Usuario para ver si ha seguido las indicaciones.
- b) Encienda y apague la unidad central continuamente para cambiar la velocidad de aire de la tubería, de este modo el elemento de bloqueo será succionado al interior de la unidad principal.
- c) Desenchufe la unidad central de aspiración y retire de la misma la cuba de aspiración.
- d) A continuación, conecte un aspirador convencional en la toma de aspiración que no aspira.
- e) Si la tubería sigue bloqueada, contacte con el departamento técnico.

**4. Cómo hacer si succiona agua.**

- a) Si por error succionase agua con la máquina, mantenga encendida la unidad central durante 15 minutos más para succionar toda el agua del interior de la tubería y la red de tuberías.
- b) Si también hubiese agua en el filtro y el agua ha entrado en la unidad central, desconéctelo de la alimentación inmediatamente y contacte con el servicio técnico.

## INDEX

<b>1. INTRODUCTION.</b>	45
<b>2. LA MARQUE SACH.</b>	46
<b>3. AVERTISSEMENT DE SECURITE.</b>	46
<b>4. DESCRIPTION TECHNIQUE DE LA GAMME VAC BY SACH.</b>	47
<b>5. CERTIFICATS ET DIRECTIVES.</b>	47
<b>6. GUIDE.</b>	48
<b>7. NETTOYAGE ET ENTRETIEN.</b>	51
<b>8. CONNEXION ENTRE LA CENTRALE D'ASPIRATION ET LE BOITIER D'EXTENSION DIGITAL.</b>	52
<b>9. FIXATION DE LA CENTRALE D'ASPIRATION.</b>	52
<b>10. DÉPANNAGE.</b>	53

## 1. INTRODUCTION

Tout d'abord, nous vous remercions de votre choix et de la confiance déposée dans nos produits.

Quel que soit le modèle choisi, vous profiterez d'un équipement technique de pointe et du meilleur service après-vente.

Ce manuel d'Instructions vise à sensibiliser le bon fonctionnement et la maintenance correcte de nos équipements, afin de permettre à l'utilisateur d'obtenir les meilleures performances avec son appareil; le manuel constitue donc un élément inséparable de la centrale d'aspiration. Lisez attentivement ce manuel avant de mettre en route votre système d'aspiration centralisée.

Ce manuel d'instructions correspond aux modèles VAC de la marque SACH.

Les spécifications et les instructions qui s'affichent dans ce Manuel ne peuvent être reproduites sans autorisation écrite, SACH se réservant le droit de modifier les spécifications de ses modèles à tout moment.

Compte tenu que l'utilisation de l'équipement peut provoquer l'usure ou la détérioration de certaines pièces de rechange ou accessoires, vous pouvez vérifier le code d'identification de la pièce en question et l'obtenir auprès de nos agents ou en vous adressant directement chez nous.

Veuillez lire attentivement les AVERTISSEMENTS et les CONSEILS fournis dans ce Manuel d'Instructions.

## 2. LA MARQUE SACH

SACH est une société basée à Madrid qui se consacre depuis 1992 à la recherche, le développement, la production et la commercialisation de matériels spécifiques pour les installations d'aspiration centralisée, à la fois résidentielle et tertiaire. La part de marché développée depuis le début de l'activité permet à SACH d'être un point de repère sur le marché mondial de l'aspiration centralisée.

Grâce aux dernières technologies, SACH maintient la performance de ses produits à un niveau élevé par rapport à d'autres marques présentes sur le marché. SACH sait satisfaire ses clients nationaux et internationaux grâce à sa technologie avancée, de haute qualité, en gardant des prix abordables et un service après-vente efficace.

La gamme VAC By SACH s'adapte aux maisons et appartements, mais aussi à d'autres immeubles comme les hôtels, restaurants, établissements scolaires, bibliothèques, hôpitaux, bureaux et également pour le nettoyage industriel.

## 3. NOTICE DE SÉCURITÉ

**Lisez attentivement ce manuel avant toute utilisation et conservez-le:**

1. Vérifiez que la tension indiquée sur l'étiquette de votre appareil correspond bien à celle de l'alimentation électrique.
2. Cet appareil est conçu uniquement pour une utilisation intérieure. Ne jamais utiliser cet appareil à l'extérieur.
3. Les enfants peuvent confondre ce dispositif avec un jouet. Ne jamais laisser les enfants utiliser cet appareil.
4. Ne jamais aspirer directement de la prise d'aspiration, un objet brûlant ou qui dégage de la fumée comme des cigarettes, des allumettes ou des braises. Faites particulièrement attention aux braises de la cheminée, même si elles semblent éteintes, car la vitesse de l'air à l'intérieur des conduits peut rallumer même la plus petite étincelle.
5. Ne pas aspirer de liquide depuis la prise d'aspiration, sauf si vous utilisez le «séparateur de liquides».
6. Ne jamais utiliser l'appareil en présence d'un détergent fort, parfum, essence, dissolvants ou d'autres gaz ou liquides corrosifs, qui peuvent provoquer des incendies.
7. Ne jamais aspirer d'objets susceptibles d'endommager le flexible comme petits jouets, épingles, etc.
8. Ne jamais aspirer d'objets pointus comme aiguilles, fourchettes, etc.
9. Ne jamais aspirer les restes de cuisine, comme des épluchures de légumes, des arêtes de poisson ou autres déchets tels que papiers, chiffons, serviettes et objets métalliques.
10. Ne jamais placer d'objets lourds ou tranchants dans le tuyau flexible.
11. Ne jamais utiliser votre centrale d'aspiration sans les cartouches filtrantes.
12. Éteignez et débranchez l'appareil immédiatement si vous remarquez un bruit anormal, une odeur de brûlé, de fumée ou tout autre incident en cours d'utilisation.
13. Ne jamais tenter de réparer l'appareil vous-même ni par une société non certifiée par la marque pour effectuer la maintenance. Toute intervention sur l'équipement effectuée par du personnel non autorisé de la marque annule toute responsabilité de garantie.

**14.** Cet appareil n'est pas prévu pour être utilisé par des personnes, y compris les enfants, dont les capacités physiques, sensorielles ou mentales sont réduites, ou des personnes dénuées d'expérience ou de connaissance, sauf si elles ont pu bénéficier, à travers d'une personne responsable de leur sécurité, d'une supervision ou d'instructions préalables concernant l'utilisation du système.

**15.** Si le câble d'alimentation est endommagé, il doit être remplacé par le fabricant ou son service après vente ou un personnel qualifié afin d'éviter un danger.

**16.** Si votre installation ne fonctionne pas correctement, vérifiez les étapes décrites dans ce manuel d'instructions. Si vous ne pouvez pas résoudre le problème immédiatement, contactez notre service technique.

#### 4. CARACTÉRISTIQUES DE LA GAMME VAC

- Modèle: Unité Centrale d'Aspiration VAC
- Tension: 230 V
- Volume bac à poussières: 20 L (Modèle 1.6), 28 L (Modèle 1.8/2.4)
- Système de refroidissement du moteur: BY-PASS tangentiel.
- Système de filtration :
  - Primaire: Cyclonique.
  - Secondaire : Protection filtre.
  - Tertiaire: Cartouche du filtre HEPA
- Poids net: 12 à 20 kg selon le modèle.
- Dimensions:
  - Modèle 1.6 (825mm x 395mm)
  - Modèle 1.8/2.4 (925mm x 395mm).
- Tableau des performances:

MODÈLE	PUISSANCE	DÉBIT	DÉPRESSION
1.6	1600 W	190 m <sup>3</sup> /h	3100 mm/H <sub>2</sub> O
1.8	1800 W	210 m <sup>3</sup> /h	3300 mm/H <sub>2</sub> O
2.4	2400 W (2x1200 W)	294 m <sup>3</sup> /h	2800 mm/H <sub>2</sub> O

#### 5. CERTIFICATS ET DIRECTIVES

Cette unité d'aspiration centralisée est conforme aux directives européennes suivantes :

**2002/96/CEE:** Directive Déchets d'équipements électriques et électroniques et modifications ultérieures.

**2006/95/CEE:** Directive Basse Tension et modifications ultérieures.

**2004/108/CEE:** Directive sur la Compatibilité Electromagnétique et modifications ultérieures.

Elle dispose des certificats suivants :

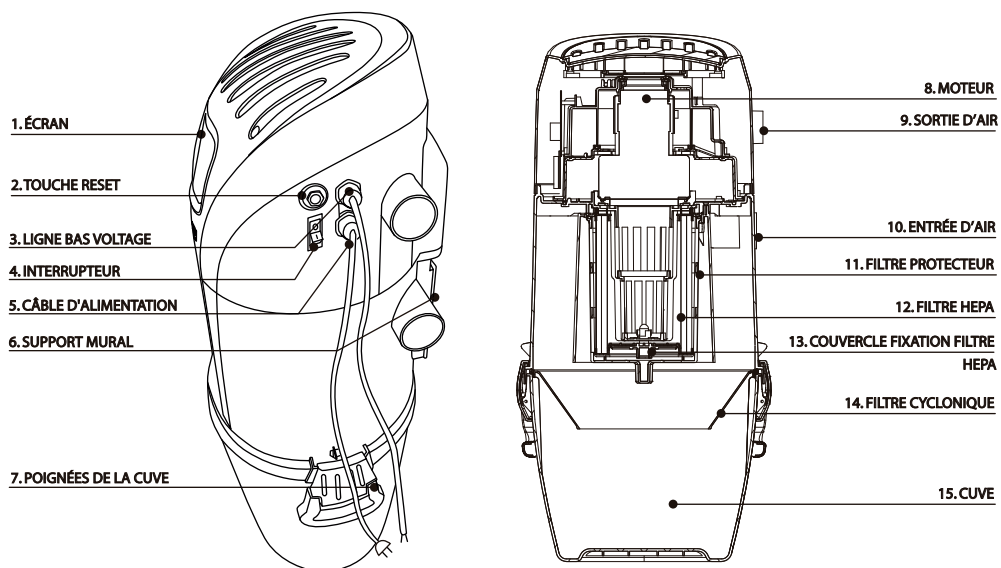
**CE:** Certificat de qualité de la Communauté Européenne.

**GS:** La marque GS est une certification allemande applicable aux produits électrodomestiques.

**ROHS:** Certificat ROHS « Restriction of the use of Certain Hazardous Substances » faisant référence à la restriction de certaines Substances Dangereuses dans les appareils électriques.



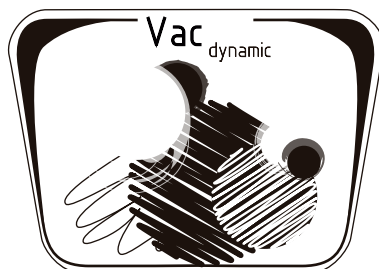
## 6. GUIDE D'UTILISATION VAC DYNAMIC



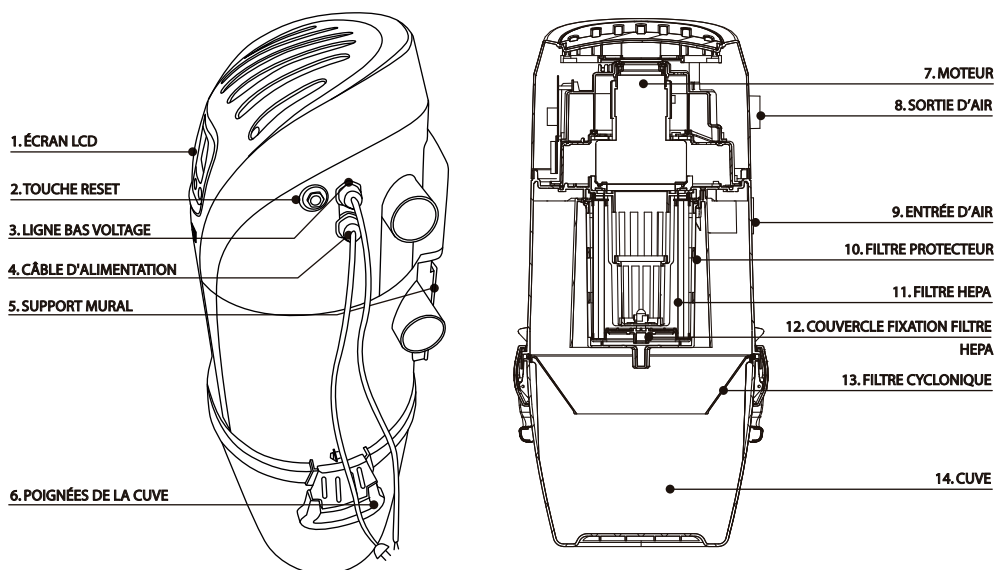
### INSTRUCTIONS GENERALES POUR LES MODÈLES DYNAMIC

FRANÇAIS

- 1.** Connecter le câble d'alimentation (5) au réseau électrique ; pour le modèle DYNAMIC seule cette manœuvre suffit. La centrale sera prête à l'emploi, l'interrupteur (4) doit être éteint, sur la position 0 et devra rester allumer si vous souhaitez que la centrale fonctionne en permanence, mais cela ne sera pas nécessaire pour une utilisation quotidienne car la centrale se mettra automatiquement en marche en connectant le terminal du flexible à une prise d'aspiration.
- 2.** Préparer le flexible en connectant dans une extrémité la canne télescopique et dans l'autre la brosse qui s'adapte le mieux à la surface à aspirer.
- 3.** Insérez le terminal du flexible à l'intérieur de la prise d'aspiration. Si vous disposez d'un flexible standard, le système d'aspiration se mettra en route automatiquement ; si vous avez le modèle avec flexible ON / OFF, branchez le sur la position « On » pour mettre en marche le système.



# VAC DIGITAL



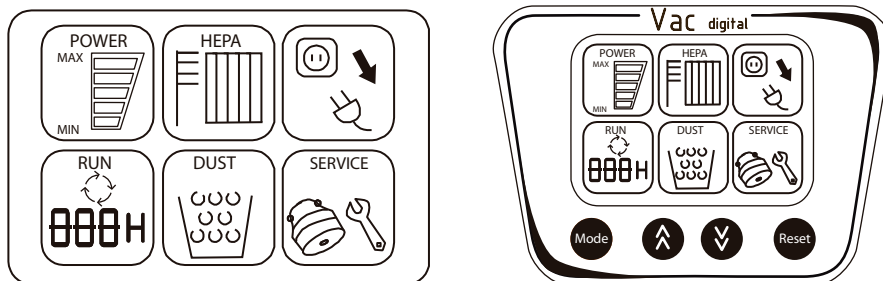
## INSTRUCTIONS GENERALES POUR LES MODÈLES DIGITAL

1. Brancher le câble d'alimentation (4), le témoin «Power» restera toujours allumé sur l'écran LCD du modèle DIGITAL indiquant que la centrale est sous tension. Maintenant, la centrale est prête à l'emploi. Cet appareil sort de l'usine prêt pour un usage correct et normal et ne nécessite aucun ajustement ou réglage.

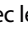
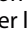
2. Pour le flexible, il faut relier l'embout à la canne télescopique et y introduire la brosse adéquate selon le type de surface qui va être aspiré.

3. Insérez le terminal du flexible à l'intérieur de la prise d'aspiration. Connectez l'interrupteur on/off du flexible (si vous disposez de ce modèle de flexible), sinon la centrale se mettra en route automatiquement et sera prête à l'emploi. Si votre flexible possède un variateur de puissance, il suffira de l'ajuster selon vos besoins et le type de surface à aspirer.


FRANÇAIS



## FONCTIONNEMENT ECRAN DE CONTROLE LCD

Pour mettre en route l'installation à partir de la centrale d'aspiration, appuyez progressivement sur le bouton avec le symbole  de l'écran pour augmenter la puissance d'aspiration. Pour l'arrêter, appuyez sur le bouton avec le symbole  de l'écran, et enfin appuyer sur la commande avec le symbole RESET pour réaliser l'arrêt de la centrale d'aspiration.

Pour afficher les menus sur l'écran LCD, appuyez sur le bouton mode, il est important que l'appareil soit en arrêt car autrement les menus ne s'afficheront pas. Si vous mettez en marche votre appareil depuis le flexible, vous ne pourrez pas l'arrêter avec le bouton RESET de l'écran de contrôle de la centrale.

**1. Indicateur de Puissance:** Il indique le niveau de puissance auquel tourne le moteur. Il peut se régler avec le symbole  situé sur l'écran de contrôle ou sur la poignée du flexible.

**2. Indicateur de nettoyage HEPA:** Lorsque le petit cadran noir est plein, le filtre de protection et la cartouche HEPA doivent être nettoyés. L'indicateur de nettoyage HEPA fonctionne pour une période déterminée, environ 50 heures.

**3. Indicateur protection électrique:** Le voyant doit clignoter lorsque le thermostat ou le parasurtenseur est hors tension, l'appareil devant alors être éteint et débranché. Attendez que le thermostat refroidisse ou appuyez sur le bouton de parasurtenseur et allumez l'appareil. Si l'appareil ne s'allume pas, contactez le service après-vente.

**4. Indicateur de durée:** appuyez sur « Mode » et vous verrez les heures totales de fonctionnement.


**5. Indicateur de bac à poussière plein:** Lorsque le petit cadran noir est plein, cela signifie que le bac à poussières est rempli. Pour effectuer cet entretien, consultez la section « nettoyage et entretien ».


**6. Indicateur de Service ou changement du moteur:** Lorsque le voyant clignote, il est tenu de réaliser un entretien du moteur ou le remplacer, selon le problème. Si ce symbole s'allume, contactez votre service technique le plus proche.

## INSTRUCTIONS POUR LES TOUCHES DE FONCTION





**1. Symbole « Mode »:** Cette touche indiquera le temps de fonctionnement du moteur du filtre HEPA. Ce bouton peut être utilisé quand l'appareil est en veille. Si l'unité centrale est en service, il ne fonctionnera pas.

**2. Symbole :** En l'activant et en le pressant depuis la centrale, cela augmentera la puissance d'aspiration d'un niveau.

**3. Symbole :** En l'activant et en le pressant depuis la centrale, cela diminuera la puissance d'aspiration d'un niveau.

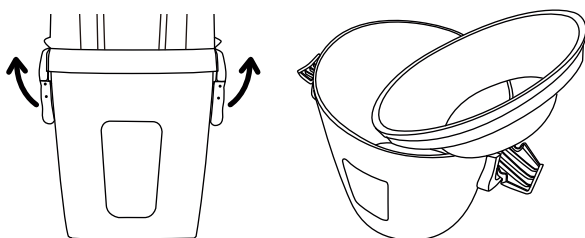
**4. Symbole « Reset »** est le bouton de réinitialisation qui redémarre le compteur de temps du filtre HEPA.

**Arrêt de l'unité :** Si vous appuyez sur le bouton  pour allumer l'unité, à partir de l'écran de la propre centrale, vous pourrez l'éteindre en diminuant la puissance avec le bouton  et enfin, en appuyant sur le bouton «Reset». Si vous mettez en marche l'unité depuis le flexible, vous ne pourrez pas l'éteindre depuis le bouton «Reset» du propre écran de la centrale.

## 7. NETTOYAGE ET ENTRETIEN

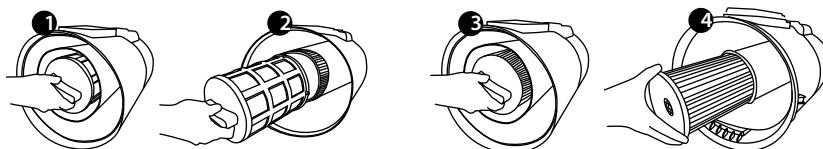
Il est obligatoire de déconnecter la centrale de l'alimentation électrique. Un entretien et une bonne utilisation sont nécessaires pour assurer l'efficacité de l'équipe et son rendement optimal. Il est recommandé d'effectuer ces manœuvres de nettoyage et d'entretien de temps en temps pour éviter une défaillance mécanique de la centrale d'aspiration.

### VIDANGE DU BAC À POUSSIÈRES



1. Démontez la cuve à l'aide des poignées latérales.
2. Retirez le filtre cyclonique.
3. Vider le bac à poussières.
4. Placer à nouveau le filtre cyclonique et la cuve et fermer hermétiquement à l'aide des deux poignées.

### NETTOYAGE ET ENTRETIEN DU FILTRE



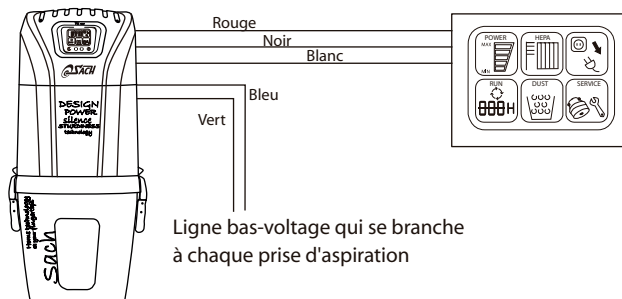
1. Détacher la cuve de la centrale d'aspiration.
2. Accéder au filtre protecteur situé à l'intérieur et l'enlever en effectuant une rotation de 90 degrés dans le sens anti-horaire.
3. Le filtre de protection est réutilisable et lavable à l'eau et savon neutre. Il faut s'assurer qu'il est complètement sec avant de le remettre.
4. Retirer le filtre HEPA de la même manière décrite ci-dessus et suivre la même procédure pour le nettoyage. Ne pas oublier de remettre le filtre complètement sec.
5. Vérifier l'état des filtres et ne jamais les mettre humides ou percés. La centrale s'endommagera si elle s'utilise sans filtre.
6. Remettre en place le filtre HEPA et ajuster à nouveau le couvercle dans le sens horaire jusqu'à ce qu'il soit bien verrouillé.
7. Ajuster à nouveau le filtre protecteur avec son couvercle, en le vissant dans le sens horaire.

## NETTOYAGE EXTÉRIEUR

Il est conseillé de nettoyer régulièrement l'extérieur de la Centrale d'Aspiration avec un chiffon doux imbibé d'eau savonneuse, et laisser sécher complètement avant de remettre le système en marche. Ne pas utiliser de solvants, d'alcool ou de produits chimiques pour effectuer ce genre de nettoyage.

## 8. CONNEXION ENTRE LA CENTRALE D'ASPIRATION ET LE BOITIER D'EXTENSION DIGITAL

Le boîtier d'extension est une option qui est fournie avec le modèle VAC DIGITAL, qui permet de connaître les paramètres de fonctionnement de la centrale d'aspiration lors de son utilisation. Il suffit d'encaster le boîtier d'extension dans le mur de la cuisine ou ailleurs, en effectuant la connexion de trois câbles pour permettre d'afficher tous les paramètres de fonctionnement de votre centrale.



Brancher uniquement les câbles rouge, noir et blanc qui partent de la centrale d'aspiration avec les câbles de la même couleur du boîtier d'extension et l'écran digital affichera en temps réel les paramètres de la centrale.

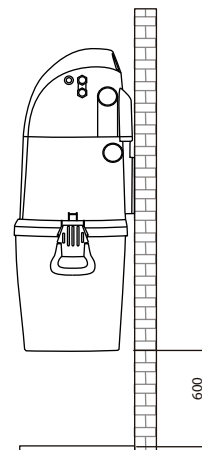
## 9. FIXATION DE L'APPAREIL À SON SUPPORT MURAL

Toutes les centrales d'aspiration SACH sont équipées d'un support mural composé de deux parties complémentaires, l'une qui est intégrée dans la partie arrière de la centrale et l'autre qui doit être fixée au mur et qui s'insère à la première partie. La centrale d'aspiration doit rester fixée au mur en utilisant ce support.

L'appareil doit être installé dans un endroit aéré, d'accès facile et loin de toutes sources de chaleur.

Il devra être également installé à proximité d'une prise de courant. La centrale devra être fixée à une hauteur qui facilite la vidange du bac à poussières, à environ 0.60m du sol. De même, il convient de laisser un espace qui facilite sa manipulation de chaque côté de la centrale. Dans la mesure du possible, nous devons fixer la centrale au mur porteur ou de béton pour éviter les vibrations. Une fois choisi l'emplacement et la hauteur, nous fixons le support mural et nous posons la centrale à son support.

En cas de doute ou pour tout renseignement complémentaire, dirigez-vous exclusivement à nos services d'assistance technique ou à un centre ou distributeur autorisé.




## 10. SOLUTIONS D'INCIDENCES

### 1. QUE FAIRE LORSQUE LA CENTRALE N'ASPIRE PAS?

Lorsque l'appareil a été utilisé pendant un certain temps et que vous observez que la puissance d'aspiration est plus faible qu'auparavant ou qu'elle n'aspire pas correctement, procédez comme suit:

- a) Tout d'abord, vérifiez le bac à poussière et retirez les déchets. Si, après avoir vidé la cuve, la puissance d'aspiration reste faible, nettoyez également le filtre. L'appareil fonctionnera après avoir exécuté les étapes précédentes.
- b) Si certaines prises aspirent tandis que d'autres pas, il s'agit d'une obstruction de conduits.
- c) Si aucune prise n'aspire, débranchez le raccordement de l'entrée d'air de l'unité centrale. Si l'unité centrale aspire, cela signifie que le conduit a une perte d'air ou une obstruction près de la centrale. Vérifiez toutes les prises pour repérer le point de fuite. Si vous ne le trouvez pas, contactez le service technique.
- d) Si l'unité centrale n'aspire toujours pas, cela indique qu'il y a un problème au niveau du moteur. Contactez le service technique.

### 2. QUE FAIRE LORSQUE LA CENTRALE NE DÉMARRE PAS AUTOMATIQUEMENT?

- a) Éteignez et rallumez à nouveau, en connectant l'interrupteur pour démarrer le modèle VAC DYNAMIC ou en cliquant sur le symbole  pour le modèle VAC DIGITAL.
- b) Si l'appareil est muni d'un dispositif de protection contre la surcharge de courant, pressez le bouton Reset (Réinitialisation).
- c) Débranchez l'appareil et attendez 30 minutes.
- d) Si vous ne parvenez toujours pas à la mettre en route, contactez le service technique de SACH.

### 3. COMMENT FAIRE SI LE CONDUIT EST BOUCHÉ?

- a) Veuillez relire les principaux points du Manuel d'Instructions, afin de vérifier que vous avez bien suivi les indications.
- b) Allumez et éteignez l'unité centrale de façon continue pour modifier la vitesse de l'air dans le conduit, afin que l'élément qui bloque le conduit soit aspiré jusqu'à l'unité principale.
- c) Débranchez la centrale d'aspiration et retirez la cuve. Puis, connectez un aspirateur conventionnel à la prise d'aspiration bouchée.
- e) Si le conduit reste bloqué, contactez le service technique.

**4. QUE FAIRE SI VOUS ASPIREZ DE L'EAU?**

- a) Si par mégarde vous avez aspiré de l'eau avec l'appareil, maintenez l'unité centrale allumée pendant 15 minutes supplémentaires pour aspirer toute l'eau à l'intérieur du conduit et du réseau de tuyauterie.
  
- b) S'il y a également de l'eau dans le filtre et l'eau a pénétré dans l'unité centrale, débranchez immédiatement l'alimentation électrique et contactez le service technique.

## INDICE

<b>1. INTRODUZIONE.</b>	56
<b>2. IL MARCHIO SACH</b>	57
<b>3. AVVERTENZA DI SICUREZZA.</b>	57
<b>4. SPECIFICHE TECNICHE DELLA GAMMA VAC</b>	58
<b>5. CERTIFICATI E DIRETIVE.</b>	58
<b>6. GUIDA D'USO. VAC DYNAMIC E VAC DIGITAL.</b>	59
<b>7. PULIZIA E MANUTENZIONE.</b>	62
<b>8. SPIEGAZIONE CONNESSI ONI UNIT Á CENTRALE E PENEL DIGITAL.</b>	63
<b>9. INSTALLAZIONE DELLA CENTRALE ASPIRANTE CON APPOSITA STAFFA DI FISSAGGIO A MURO</b>	63
<b>10. SOLUZIONE DI PROBLEMI.</b>	64

## 1. INTRODUZIONE

Complimenti per la vostra scelta e la vostra fiducia nei nostri prodotti.

Indipendentemente dal modello scelto, godrete di un apparecchio tecnicamente avanzato e del miglior servizio post vendita.

Questo Manuale di Istruzioni della vostra centrale di aspirazione SACH ha lo scopo di far conoscere all'utente finale il corretto funzionamento e la manutenzione dei nostri apparecchi con il fine di ottenere il massimo rendimento dei medesimi, e costituisce una parte inseparabile della vostra centrale di aspirazione. Vi preghiamo di leggere questo manuale con cura prima di mettere in moto il vostro sistema di aspirazione centralizzata.

Questo manuale di Istruzioni corrisponde ai modelli VAC della marca SACH.

Le istruzioni e le specificazioni esposte nel Manuale di Istruzioni non possono essere riprodotte senza un permesso scritto, e SACH si riserva il diritto di cambiare le specificazioni dei propri modelli in qualunque momento.

Poiché certi pezzi di ricambio ed accessori si possono logorare o danneggiare con l'uso, potete verificare il codice identificativo del pezzo in questione ed ottenerlo dai nostri agenti odirettamente da noi.

Si prega di fare attenzione alle AVVERTENZE e ai CONSIGLI di questo Manuale di Istruzioni.

## 2. IL MARCHIO SACH

Sistemas de Aspiración Centralizada del Hogar, S.L., proprietaria della marca SACH, è un'azienda ubicata nella città di Madrid e che si dedica dal 1992 alla ricerca, allo sviluppo, alla produzione e alla commercializzazione di materiale specifico per le installazioni di aspirazione centralizzata, sia a livello domestico che nel settore terziario. Il mercato sviluppato fin dai primi anni permette alla SACH di occupare una posizione di riferimento nel mercato Europeo dell'aspirazione centralizzata.

Seguendo l'ultima tecnologia, SACH mantiene le prestazioni dei propri prodotti in un livello d'avanguardia rispetto ad altri marchi del mercato. SACH può soddisfare i clienti sia nazionali che internazionali grazie alla sua tecnologia innovativa, la più alta qualità, i prezzi ragionevoli e l'efficiente servizio post-vendita.

La gamma VAC By SACH, è adeguata per villette e appartamenti, ma anche per altri tipi di costruzioni come alberghi, ristoranti, scuole, biblioteche, ospedali e uffici, e perfino per la pulizia industriale.

## 3. AVVERTENZA DI SICUREZZA

**Leggere accuratamente questo manuale prima dell'uso, e conservarlo in un luogo sicuro:**

1. Controllare che il voltaggio della scheda dell'apparecchio corrisponde a quello della vostra tensione di rete.
2. Questo apparecchio è destinato unicamente all'uso interno. non utilizzare mai questo apparecchio all'esterno.
3. I bambini potrebbero confondere questo apparecchio con un giocattolo. non permettere mai ai bambini di usare questo apparecchio.
4. Non aspirare mai direttamente dalla bocca di aspirazione un oggetto in fiamme o fumante, come sigarette, fiammiferi o braci calde. Fare particolare attenzione alle braci del camino, anche quando sembrano spente, poiché la velocità dell'aria all'interno delle tubature può accendere qualunque minima scintilla.
5. Non aspirare mai liquidi di nessun genere dalla bocca di aspirazione, eccetto quando si usa appositamente "il separatore di liquidi".
6. Non usare mai l'apparecchio in presenza di un detersivo potente, profumo, benzina, solventi o altri gas o liquidi caustici, che possono causare incendi.
7. Non aspirare mai oggetti che possano danneggiare il tubo flessibile e i sacchetti di deposito, come piccoli giocattoli, aghi, ecc.
8. Non aspirare mai oggetti pungenti come forcine, stuzzicadenti, ecc.
9. Non aspirare mai i resti di cucina, come foglie di vegetali e spine di pesce, né nessun altro rifiuto come carta, stracci, tovagliolini e oggetti metallici.
10. Non appoggiare mai oggetti pesanti o affilati sul tubo flessibile.
11. Non usare mai la centrale di aspirazione senza le cartucce filtranti o qualche altro elemento filtrante.
12. Spegnerne e staccare l'apparecchio immediatamente se si avverte qualche rumore anormale, odore di bruciato, fumo o qualunque altro incidente durante l'uso.
13. Non cercate di riparare l'apparecchio personalmente e non fatelo riparare da un'azienda che non sia stata certificata dal fabbricante per realizzare il servizio di manutenzione. Qualunque intervento sull'attrezzatura da parte di personale non autorizzato dal fabbricante annullerà ogni responsabilità di garanzia.
14. Questo apparecchio deve essere utilizzato da parte di persone che hanno conoscenza del suo funzionamento attraverso il presente libretto di istruzioni. Non è previsto l'uso di questo impianto da parte di bambini o individui con ridotte capacità fisiche e mentali e capacità sensoriali limitate.

**15.** Nel caso che il cavo di alimentazione risulti danneggiato, al fine di evitare ogni possibile pericolo, occorre richiederne la sostituzione al produttore o al servizio post-vendita autorizzato o a un professionista qualificato.

**16.** Nel caso in cui l'impianto non funzionasse correttamente, controllare i passi descritti in questo manuale di manutenzione. Se non potete risolvere il problema immediatamente, contattate il servizio tecnico più vicino o il fabbricante.

#### 4. SPECIFICHE TECNICHE DELLA GAMMA VAC

- Modello: Unità Centrale di Aspirazione VAC
- Voltaggio: 230 V
- Capacità del contenitore della polvere: 20 L (Modello 1.6), 28 L (Modello 1.8/2.4)
- Sistema di filtrazione:
  - Principale: Ciclonico.
  - Secondario: Filtro di protezione.
  - Terziario: Cartuccia filtro HEPA.
- Sistema di refrigerazione motore: BY-PASS tangenziale.
- Peso netto: da 12 a 20 kg a seconda del modello.
- Dimensioni:
  - Modello 1.6 (825mm x 395mm)
  - Modello 1.8 / 2.4 (925mm x 395mm).

- Tabella di rendimento:

MODELLO	POTENZA	PORTATA	DEPRESSIONE
1.6	1600 W	190 m <sup>3</sup> /h	3100 mm/H <sub>2</sub> O
1.8	1800 W	210 m <sup>3</sup> /h	3300 mm/H <sub>2</sub> O
2.4	2400 W (2x1200 W)	294 m <sup>3</sup> /h	2800 mm/H <sub>2</sub> O

#### 5. CERTIFICATI E DIRETTIVE

Questa unità di aspirazione centralizzata è conforme alle seguenti direttive europee:

**2002/96/CEE:** Direttiva rifiuti di apparecchiature elettriche ed elettroniche e successive modifiche.

**2006/95/CEE:** Direttiva Bassa Tensione e successive modifiche.

**2004/108/CEE:** Direttiva Compatibilità Elettromagnetica e successive modifiche.

E possiede i seguenti certificati:

**CE:** Certificato di qualità della Comunità Europea.

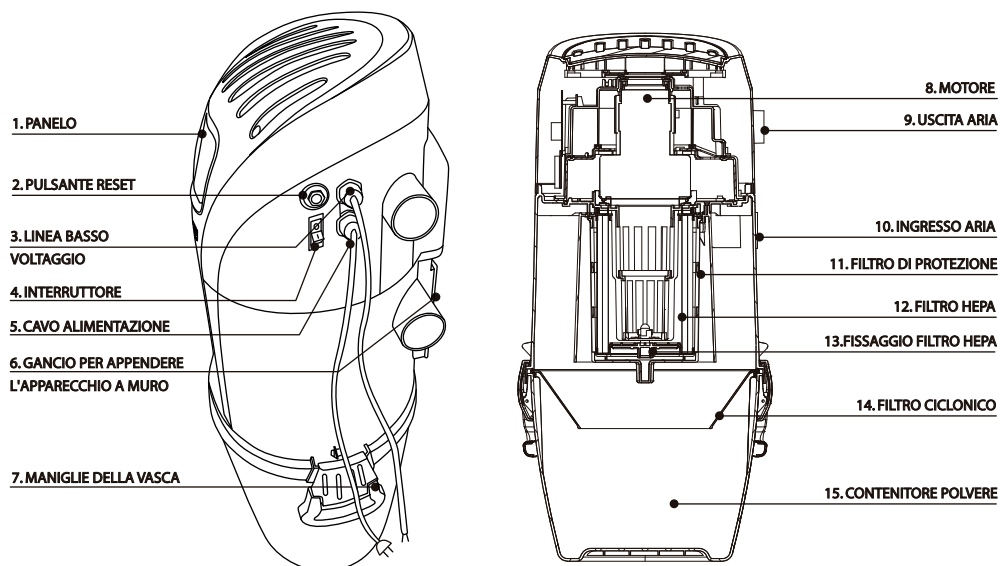
**GS:** Il marchio GS corrisponde a un certificato tedesco volontario applicabile a prodotti elettrodomestici, ecc.

**ROHS:** Tutti gli elementi che compongono questa centrale di aspirazione, sono in conformità con il certificato ROHS "Restriction of the use of Certain Hazardous Substances" che fa riferimento alla limitazione di certe Sostanze Pericolose negli apparecchi elettrici.



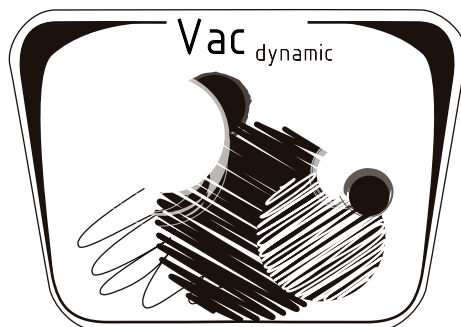
## 6. GUIDA D'USO. VAC DYNAMIC E VAC DIGITAL

### VAC DYNAMIC

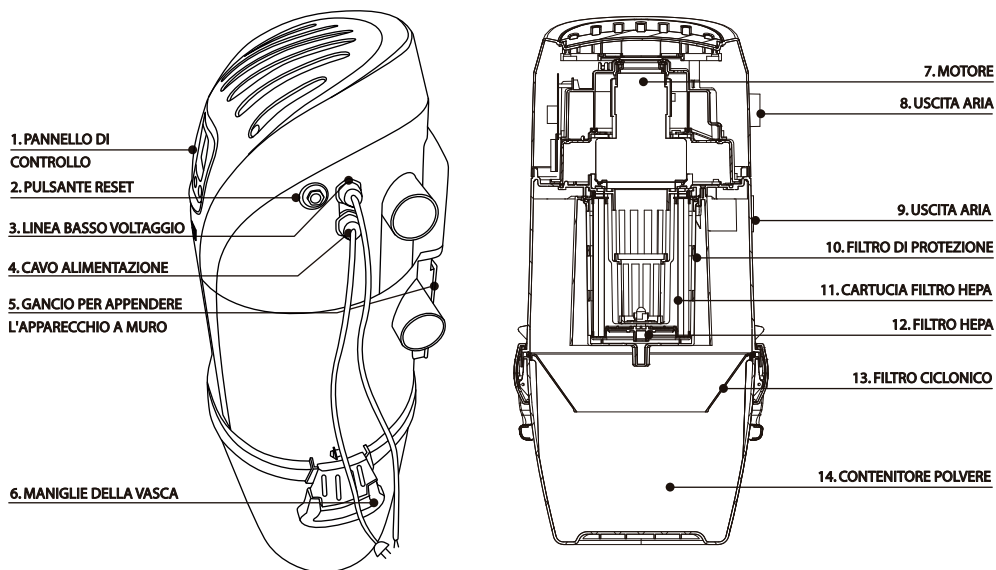


#### ISTRUZIONI GENERALI PER I MODELLI DYNAMIC

1. Collegare il cavo di alimentazione (5) alla rete elettrica. Nel modello DYNAMIC non sarà necessario effettuare nessun altro passaggio; la centrale sarà pronta per l'uso, l'interruttore (4) deve essere spento e posizionato su O. Dovrà essere collegato soltanto se si desidera che la centrale funzioni in modalità manuale, ma non è necessario per l'utilizzo quotidiano, poiché la centrale entrerà in funzione una volta collegato il terminale del tubo flessibile ad un condotto di aspirazione.
2. Per preparare il tubo flessibile collegare all'estremità dello stesso il tubo telescopico e la spazzola adeguata al tipo di superficie su cui si dovrà lavorare.
3. Inserire il terminale / connettore del tubo flessibile all'interno del condotto di aspirazione. La centrale di aspirazione entrerà automaticamente in funzione, pronta per essere utilizzata.



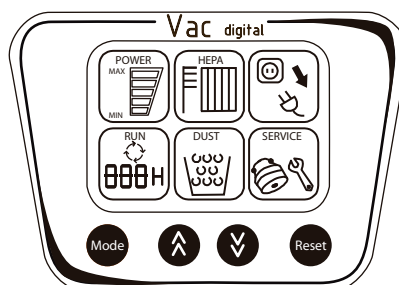
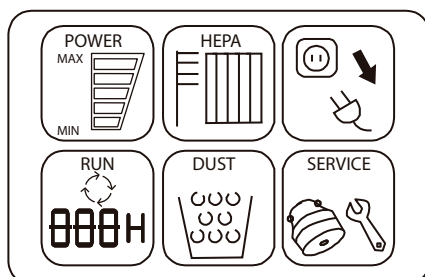
# VAC DIGITAL





## ISTRUZIONI GENERALI PER I MODELLI LCD DIGITAL

1. Inserire il cavo di alimentazione (4). La spia "power" resterà sempre accesa sul display LCD del modello DIGITAL indicando che alla centrale arriva corrente. Ora la centrale è pronta per l'utilizzo. L'apparecchio esce dalla fabbrica finito e pronto per l'uso corretto; non prevede regolazioni né messe a punto.
2. Per preparare il tubo flessibile collegare all'estremità dello stesso il tubo telescopico e la spazzola adeguata al tipo di superficie su cui si dovrà lavorare.
3. Inserire il terminale / connettore del tubo flessibile all'interno del condotto di aspirazione. Accendere l'interruttore on/off del tubo flessibile (se si dispone di questo modello di tubo flessibile); se si dispone del modello di tubo flessibile on/off la centrale di aspirazione entrerà automaticamente in funzione e sarà pronta per l'utilizzo. Se il tubo flessibile è dotato di un controllo della velocità, regolarlo in base alle esigenze e in funzione della superficie da aspirare.



ITALIANO



## FUNZIONAMENTO DEL PANNELLO DI CONTROLLO LCD

Per mettere in funzione l'impianto dalla propria centrale di aspirazione, premere il comando contrassegnato dal simbolo  sul pannello di controllo in modo progressivo, in modo tale da aumentare la potenza di aspirazione. Per arrestarlo premere il comando contrassegnato dal simbolo  sul pannello di controllo, infine premere il comando contrassegnato dal simbolo RESET per procedere all'arresto della centrale di aspirazione.

Per visualizzare i vari menu del pannello di controllo LCD premere il tasto "mode" sul pannello di controllo; è importante che la centrale di aspirazione sia spenta, altrimenti non è possibile visualizzare i menu. Mettendo in funzione l'unità dal tubo flessibile, non sarà possibile arrestarla premendo il pulsante "Reset" sul pannello di controllo dell'unità di aspirazione.

**1. Indicatore di Potenza:** Indica il livello di potenza a cui sta lavorando il motore. Questo può essere variato mediante il simbolo  o  del pannello di controllo o dal comando sull'impugnatura del tubo flessibile.

**2. Indicatore di pulizia HEPA:** Quando il quadratino nero è pieno, si devono pulire il filtro protettore e la cartuccia HEPA. L'indicatore di pulizia HEPA funziona per un periodo di tempo determinato, ad esempio 50 ore.

**3. Indicatore protezione elettrica:** L'indicatore deve lampeggiare quando il termostato o il protettore di sovraccarico di corrente sono disattivati. Quindi spegnere e scollegare la centrale dall'alimentazione. Aspettare fino a quando il termostato si raffreddi o premere il pulsante di protezione di sovraccarico di corrente e collegare la centrale. Nel caso in cui la centrale non si accenda, chiamare il servizio post-vendita di SACH.

**4. Indicatore del tempo operativo:** premere "Mode" per visualizzare il registro relativo al tempo operativo accumulato.


**5. Indicatore di vaschetta piena:** Quando il quadratino nero è pieno, significa che la vaschetta di raccolta della polvere è piena. Per tale operazione di manutenzione consultare il paragrafo "pulizia e manutenzione".


**6. Indicatore di manutenzione o di sostituzione del motore:** Quando l'indicatore lampeggia è necessario effettuare un intervento di manutenzione del motore o la sostituzione dello stesso, a seconda del problema riscontrato. Nel caso in cui si accenda tale simbolo, avvisare il servizio tecnico SACH.

## ISTRUZIONI PER I TASTI DI FUNZIONE



**1. Simbolo "Mode":** Tale simbolo indicherà il tempo di funzionamento del motore e il tempo di HEPA. Può essere utilizzato soltanto con il dispositivo in standby. Non funzionerà se l'unità centrale è operativa.

**2. Simbolo :** Operando dall'unità, premendolo si aumenterà di un livello la potenza di aspirazione.

**3. Simbolo :** Operando dall'unità, premendolo si ridurrà di un livello la potenza di aspirazione.

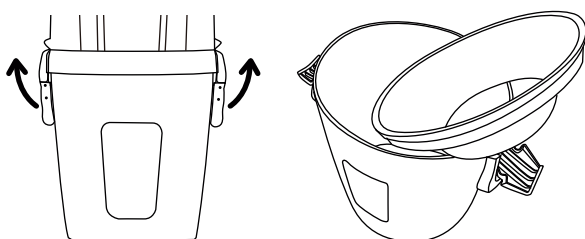
**4. Simbolo "Reset":** è il pulsante di ripristino che riavvia il contatore del tempo HEPA.

**Spegnimento dell'unità:** Se preme il tasto  $\wedge$  per accendere l'unità dal pannello di controllo della stessa centrale, la potrà spegnere diminuendo la potenza con il tasto  $\vee$  e successivamente il tasto "Reset". Se accende l'unità dal tubo, non potrà fermarla dal tasto "Reset" del pannello di controllo dell'unità di aspirazione.

## 7. PULIZIA E MANUTENZIONE

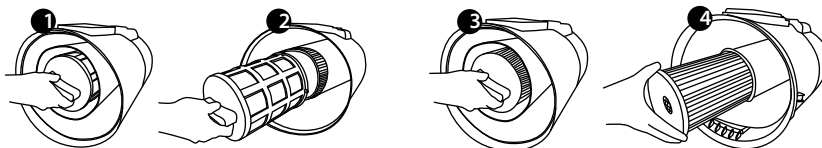
È obbligatorio scollegare la centrale dall'alimentazione elettrica. L'efficacia del dispositivo e il suo rendimento ottimale dipendono dal suo corretto utilizzo e da un'adeguata manutenzione. Si consigliano tali interventi di pulizia e manutenzione a intervalli regolari, in modo tale da evitare guasti meccanici della centrale di aspirazione.

### SVUOTAMENTO DI CONTENITORE POLVERE



1. Smontare il contenitore utilizzando le apposite maniglie.
2. Estrarre l'imbuto ciclonico.
3. Svuotare il contenitore della polvere.
4. Ricollocare l'imbuto e il contenitore correttamente.

### PULIZIA E MANUTENZIONE DEL FILTRO



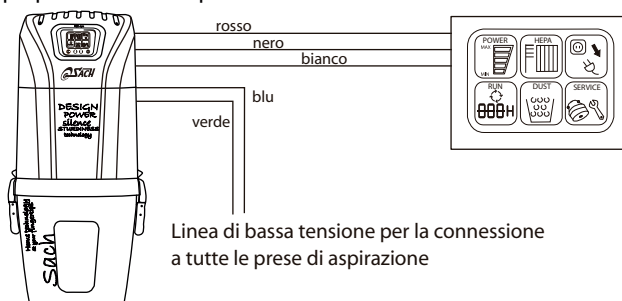
1. Rimuovere la vaschetta della centrale di aspirazione.
2. Accedere al filtro di protezione situato nella parte interna e rimuoverlo ruotandolo di 90° in senso antiorario.
3. Questo filtro di protezione è riutilizzabile e lavabile con acqua e sapone neutro. Prima di riposizionarlo attendere che sia completamente asciutto.
4. Accedere al filtro HEPA seguendo la stessa procedura indicata per il filtro di protezione e seguire la stessa procedura per la pulizia. Non dimenticare di attendere che il filtro sia completamente asciutto.
5. Verificare le perfette condizioni dei filtri. Non sistemare mai i filtri umidi o rotti. La centrale potrà subire danni nel caso in cui venga utilizzata senza filtri.
6. Riposizionare il filtro HEPA al suo posto e il tappo di collegamento in senso orario, fino a quando sia ben saldo.
7. Riposizionare il filtro di protezione con il proprio supporto nell'apposito alloggiamento, ruotandolo in senso orario per fissarlo correttamente.

## PULIZIA ESTERNA.

È conveniente pulire periodicamente la parte esterna della Centrale di Aspirazione, utilizzando una pezza morbida e inumidita con acqua e sapone neutro. Lasciare che si asciughi completamente prima di riattivare il sistema. Non utilizzare solventi, alcool od altri prodotti chimici per realizzare questo tipo di pulizi.

## 8. SPIEGAZIONE CONNESSI ONI UNIT Á CENTRALE E PENEL DIGITAL.

La scatola di estensione rappresenta un'opzione della centrale di aspirazione VAC DIGITAL, che consente di conoscere i parametri di funzionamento della centrale di aspirazione nel momento in cui la si utilizza. Murando semplicemente la scatola di estensione nella parete della cucina o di qualsiasi altro luogo, e collegando unicamente tre cavi come illustrato di seguito, sarà possibile visualizzare tutti i parametri della propria centrale di aspirazione.



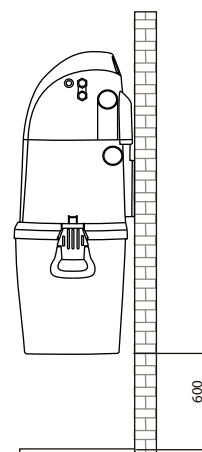
Si dovranno collegare soltanto i cavi rosso, nero e bianco che partono dalla centrale di aspirazione a quelli dello stesso colore della scatola di estensione e il dispositivo sarà pronto per visualizzare i parametri di funzionamento della centrale.

## 9. INSTALLAZIONE DELLA CENTRALE ASPIRANTE CON APPOSITA STAFFA DI FISSAGGIO A MURO

Tutte le centrali aspiranti SACH sono provviste di staffa di fissaggio a muro che è formata da due componenti: uno è fissato nel retro della centrale aspirante e l'altro che deve essere saldamente ancorato a parete. La centrale aspirante deve essere installata in modo permanente alla parete attraverso la sopra menzionata staffa di fissaggio.

La centrale aspirante deve essere installata in una posizione ben ventilata e di facile accesso, lontana da qualsiasi sorgente di calore. Deve essere installata vicino a un punto di alimentazione elettrica. Deve essere installata approssimativamente ad un'altezza di 0,60 mt dal pavimento in modo da consentire lo svuotamento del cesto delle polveri. È consigliabile lasciare un congruo spazio ai lati per permettere un facile uso della centrale aspirante. È sempre necessario installare la centrale aspirante su muro portante o su muro di cemento armato al fine di evitare vibrazioni. Una volta scelto il punto di installazione, montare la staffa di fissaggio e appendere la centrale su di essa.

Se dovesse avere qualche dubbio o domanda La preghiamo di mettersi in contatto con il Servizio Assistenza o con un rivenditore autorizzato.



ITALIANO

## 10. SOLUZIONE DI PROBLEMI

### 1. COME FARE QUANDO L'ASPIRATORE NON ASPIRA.

Se avete usato l'apparecchio per un certo tempo e avvertite che la potenza di aspirazione è più debole di prima o che non aspira in assoluto, seguire i seguenti passi:

- a) Prima di ogni altra cosa, controllare il deposito della polvere e ritirare la spazzatura dallo stesso. Dopo aver eliminato la polvere, se la potenza di aspirazione è ancora debole, pulire anche il filtro. L'apparecchio funzionerà una volta eseguiti i passi precedenti.
- b) Se alcune bocche aspirano ed altre no, risolvere come nel caso dell'ostruzione della tubatura.
- c) Se non aspira nessuna bocca, staccare la connessione di entrata d'aria dell'unità centrale. Se l'unità centrale aspira significa che la tubatura ha una perdita d'aria o un'ostruzione vicino alla centrale. Controllare tutte le bocche per trovare il punto di fuga. Se non si riesce a trovarlo, contattare il servizio tecnico.
- d) Se l'unità centrale non aspira comunque, significa che c'è qualche problema con il motore. Contattare il servizio tecnico.

### 2. COME PROCEDERE QUANDO NON SI PUÒ AVVIARE L'APPARECCHIO.

- a) Riaccenderla, collegare la presa e aprire l'interruttore di alimentazione in MODELLO VAC DYNAMIC o premendo il pulsante in MODELLO VAC DIGITAL.
- b) Se l'apparecchio ha un dispositivo di protezione di sovraccarico di corrente, premere il tasto del dispositivo.
- c) Scollegare l'apparecchio e aspettare 30 minuti.
- d) Se ancora non si accende, contattare con il reparto riparazioni.

### 3. COME PROCEDERE SE LA TUBATURA È BLOCATA.

- a) Per favore, leggere nuovamente i punti principali del Manuale di Istruzioni per vedere se ha seguito le indicazioni.
- b) Accendere l'unità centrale e aprire e chiudere ripetutamente per cambiare la velocità dell'aria dentro alla tubatura, in modo che l'elemento ostruente sia succhiato all'interno dell'unità principale.
- c) Scollegare l'unità centrale di aspirazione e ritirare dalla stessa la vasca d'aspirazione. In seguito, collegare un aspiratore convenzionale alla bocca di aspirazione che non aspira.
- e) Se il tubo è sempre ostruito, contattare il reparto riparazioni.

### 4. COME PROCEDERE SE SI SUCCHIANO ACQUA.

- a) Se per errore si aspira acqua con la macchina, mantenga accesa l'unità centrale per altri 15 minuti per aspirare tutta l'acqua dall'interno della tubatura e dalla rete delle tubature.
- b) Se ci fosse acqua anche nel filtro e l'acqua fosse entrata nell'unità centrale, staccare l'apparecchio immediatamente dalla corrente e contattare il servizio tecnico.

## INDICE

<b>1. INTRODUÇÃO.</b>	66
<b>2. A MARCA SACH.</b>	67
<b>3. PRECAUÇÕES.</b>	67
<b>4. DESCRIÇÃO TÉCNICA DA GAMA VAC.</b>	68
<b>5. CERTIFICADOS E NORMAS.</b>	68
<b>6. GUIA DO UTILIZADOR. VAC DYNAMIC E VAC DIGITAL.</b>	69
<b>7. LIMPEZA E MANUTENÇÃO.</b>	72
<b>8. CONEXÃO ENTRE A CENTRAL DE ASPIRAÇÃO E O DISPLAY DIGITAL</b>	73
<b>9. FIXAÇÃO DA ASPIRAÇÃO CENTRAL.</b>	73
<b>10. SOLUÇÕES E PROBLEMAS.</b>	74

## 1. INTRODUÇÃO

Estamos muito agradecidos pela sua escolha e confiança nos nossos produtos. Independentemente do modelo que escolheu, beneficiará de um produto tecnologicamente avançado que inclui o melhor serviço de pós venda.

O Manual de instruções tem como objectivo dar a conhecer ao cliente o funcionamento correcto e a manutenção das máquinas de aspiração central, com a finalidade de obter o máximo rendimento da mesma. Este manual de instruções é uma parte inseparável da sua central de aspiração. Por favor, leia atentamente o manual antes de usar o sistema de aspiração central.

Este manual de instruções corresponde aos modelos VAC da marca SACH.

As instruções e especificações expostas neste manual não podem ser reproduzidas sem a autorização por escrito da SACH.

A SACH reserva o direito de alterar as especificações dos seus modelos sem aviso prévio.

Prevendo a possibilidade de certos componentes e acessórios se danificaram com o uso, poderá consultar o código da peça necessária e posterior requisição através dos nossos agentes ou directamente a nós.

É favor ter em atenção as precauções e conselhos a ter com o seguinte manual de instruções.

## 2. A MARCA SACH

Sistema de Aspiración Centralizada del hogar, S.L., Proprietária da marca SACH, é uma empresa com sede em Madrid, Espanha, desde 1992 dedicada à investigação, desenvolvimento, produção e comercialização de material específico para a instalação das centrais de aspiração, tanto a nível doméstico com Industrial. Tendo desenvolvido um mercado desde o início, permite à SACH ter um lugar de referência no mercado mundial de aspiração central.

Segundo a mais moderna tecnologia, a SACH continua a estar na vanguarda da inovação da aspiração central, sendo líder no mercado, mantém o respeito por outras marcas. A SACH, ao oferecer produtos de alta qualidade a preços razoáveis, com a sua avançada tecnologia e eficiência no serviço pós venda, continua a satisfazer os seus clientes tanto a nível Nacional como Internacional.

A gama Vac está indicada para Vivendas, Apartamentos, mas também para outros edifícios tais como Hotéis, Restaurantes, Escolas, Bibliotecas, Hospitais, Escritórios, e inclusive para Aspiração Industrial.

## 3. PRECAUÇÕES

**Leia atentamente este manual e guarde-o num lugar seguro:**

1. Verifique se a voltagem no rotulo do seu equipamento corresponde á sua electricidade fornecida.
2. Este equipamento é direccionado apenas para uso interior. Nunca utilize este equipamento em exteriores.
3. Por lapso as crianças podem identificá-lo como um brinquedo. Nunca permita a utilização do mesmo por crianças.
4. Nunca aspire directamente da tomada de aspiração um objecto quente ou um objecto com fumo, tais como cigarros, fósforos, ou cinzas em chama. Tenha especial atenção a cinzas nas chaminés, mesmo que elas pareçam estar extintas, porém a velocidade do ar percorrido na tubagem poderá reacender a mais pequena chama.
5. Nunca aspire líquidos de nenhuma espécie através da sua tomada de aspiração, a não ser através do "separador de líquidos" para esses fins.
6. Nunca use o equipamento nas proximidades de fontes digitais, perfumes, solventes ou outros gases cáusticos ou líquidos que possam causar incêndios.
7. Nunca aspirar objectos que possam danificar a mangueira e o balde tais como brinquedos, agulhas, etc.
8. Nunca aspire objectos pontiagudos tais como alfinetes, palitos, etc.
9. Nunca aspire restos de comida, tais como folhas de vegetais, espinhas de peixe ou outros resíduos tais como papéis, panos, toalhetes e objectos sanitários.
10. Nunca coloque pesos e objectos pontiagudos sobre a mangueira flexível.
11. Nunca utilize a sua central de aspiração sem filtro ou quaisquer dos outros elementos de filtragem.
12. No caso de notar algum som anormal, cheiro a queimado, fumo ou quaisquer acidentes na sua utilização, desligue o equipamento e tire a ficha da tomada de electricidade imediatamente.
13. Nunca tente reparar o equipamento pessoalmente ou por alguma empresa não certificada pela marca no seguimento de serviços de manutenção. Quaisquer manipulações no equipamento efectuadas por pessoas não autorizadas pela marca cancelam imediatamente a responsabilidade da garantia.

**14.** O equipamento não está preparado para ser usado por crianças, cuja capacidade física sensorial e mental seja reduzida e por pessoas sem experiência ou conhecimento, excepto se utilizarem o equipamento através de uma pessoa responsável da sua segurança, que tenha uma supervisão das instruções do uso do sistema.

**15.** Se o cabo de alimentação estiver danificado, deverá ser substituído pelo fabricante ou por um serviço pós venda, ou pessoal qualificado para assim evitar o perigo.

**16.** Se o sistema não funcionar correctamente, verifique os passos descritos neste manual de instruções. Se não conseguir resolver o problema imediatamente, contacte com o serviço técnico da SACH.

#### 4. DESCRIÇÃO TÉCNICA DA GAMA VAC

- Modelo: Central de aspiração Vac
  - Corrente: 12A
  - Sistema de filtragem:  
 Primeiro Filtro: Ciclónico  
 Segundo Filtro: de protecção  
 Terceiro Filtro: Filtro Hepa
  - Dimensões:  
 Modelo 1.6 (825mm x 395mm)  
 Modelo 1.8 / 2.4 (925mm x 395mm).
- Voltagem: 230V.
  - Capacidade do balde: 20 Lts (Modelo 1.6)  
28 Lts (Modelo 1.8/2.4).
  - Sistema de arrefecimento: By pass tangencial.
  - Peso: Desde 12 a 20 Kgs, dependendo do modelo.

- Tabela de Rendimento:

MODELO	POTÊNCIA	CAUDAL	DEPRESSÃO
1.6	1600 W	190 m <sup>3</sup> /h	3100 mm/H <sub>2</sub> O
1.8	1800 W	210 m <sup>3</sup> /h	3300 mm/H <sub>2</sub> O
2.4	2400 W (2x1200 W)	294 m <sup>3</sup> /h	2800 mm/H <sub>2</sub> O

#### 5. CERTIFICADOS E NORMAS

Esta unidade de aspiração central é certificada em conformidade com as seguintes normas europeias:

**2002/96/CEE:** Norma de Resíduos de Equipamentos Eléctricos e Electrónicos e sucessivas modificações.

**2006/95/CEE:** Norma Baixa Tensão e sucessivas modificações.

**2004/108/CEE:** Norma de Compatibilidade Electromagnética e sucessivas modificações.

Acresce os seguintes certificados:

**CE:** Certificado de Qualidade da Comunidade Europeia.

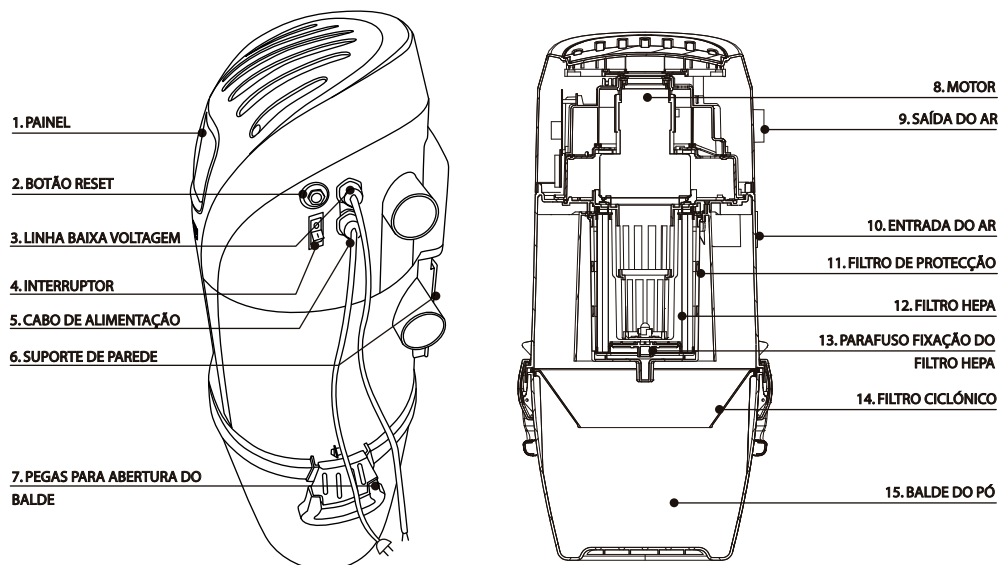
**GS:** A marca GS é uma certificação voluntária Alemã aplicável em produtos de consumo eléctrico.

**ROHS:** Certificado ROHS "Restriction of the use of Certain Hazardous Substances" que faz referência à restrição de algumas substâncias perigosas nos equipamentos eléctricos.



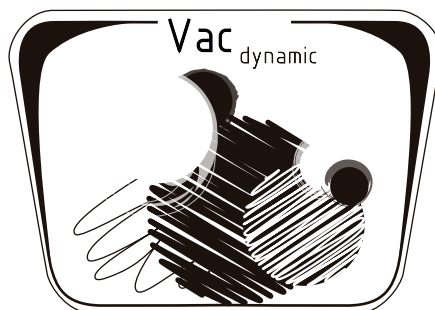
## 6. GUIA DO UTILIZADOR A GAMA VAC

### VAC DYNAMIC

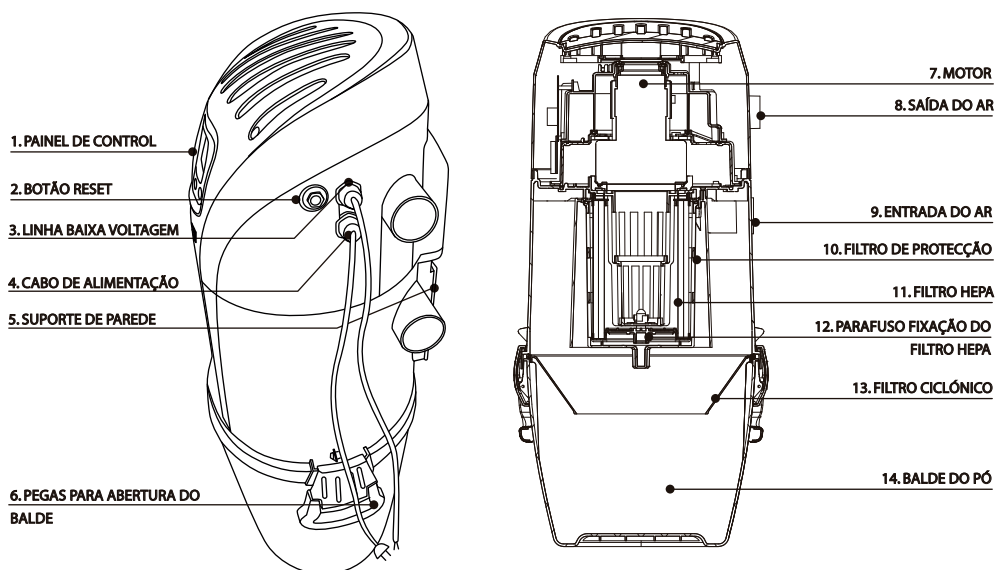


#### INSTRUÇÕES GERAIS PARA O MODELO DYNAMIC

1. Conectar o cabo de alimentação (5) á corrente eléctrica, no modelo DYNAMIC não é necessário realizar nenhum passo, a central de aspiração estará preparada para ser utilizada, o interruptor (4) deve estar desligado, na sua posição 0, somente deve conectar se desejar que a central funcione em modo manual mas não é necessário para o uso diário, pois a central de aspiração funciona ao conectar a mangueira a uma tomada de aspiração.
2. Na preparação da mangueira, conecte o terminal da mesma ao tubo telescópico juntado a escova adequada à área que vai ser aspirada.
3. Insira a ligação do terminal/ conector da mangueira directamente á tomada de aspiração. A central de aspiração ficará em funcionamento automaticamente, pronta a usar.



# VAC DIGITAL

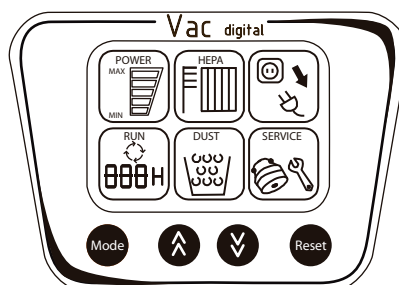
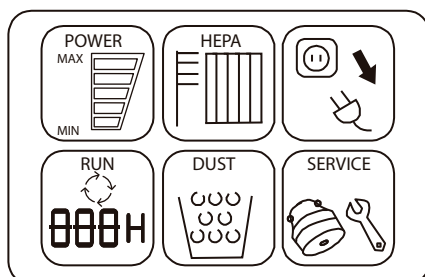


## INSTRUÇÕES GERAIS PARA O MODELO DIGITAL

1. Conectar o cabo de alimentação (4), o interruptor "power" permanecerá sempre iluminado no painel LCD do modelo DIGITAL indicando que chegou à central corrente eléctrica, agora, a central está pronta a usar. Este dispositivo é fornecido completo e pronto para o uso correcto, não necessita de ajuste.

2. Na preparação da mangueira, conecte o terminal da mesma ao tubo telescópico juntado a escova adequada a área que vai ser aspirada.

3. Insira a ligação do terminal/ conector da mangueira directamente á tomada de aspiração. Ligue o interruptor on/off da mangueira perfície a aspirar. Se a sua mangueira dispõe de controlo de velocidade, regule segundo a necessidade e a superfície a aspirar.



## FUNCIONAMENTO DO PAINEL DE CONTROLO LCD

Ao iniciar a instalação da sua central de aspiração, pressione no painel de controlo o símbolo  $\wedge$  progressivamente para aumentar a potência de aspiração. Para parar pressione no painel de controlo o símbolo  $\vee$  e finalmente pressione no mesmo o símbolo RESET para proceder a paragem da central de aspiração.

Para poder visualizar os diferentes menus do painel de controlo LCD pressione a tecla mode do painel de controlo, é importante que a central de aspiração não esteja em funcionamento para assim poder visualizar os menus. Se colocar a central em funcionamento através da sua mangueira, não consegue parar a central através do botão RESET do próprio painel de controlo da central de aspiração.

**1. Indicador de potência:** indica-nos o nível de potência a que o motor trabalha. Esta função pode ser alterada no símbolo  $\wedge$  ou  $\vee$  do painel de controlo, ou a partir do punho da mangueira conectora.

**2. Indicador de limpeza HEPA:** Quando a pequena base está cheia, o filtro anti-bacteriano e o filtro HEPA necessitam de uma limpeza. O indicador de limpeza HEPA funciona num período determinado, por exemplo 50 horas.

**3. Indicador de protecção eléctrica:** o indicador bloqueará quando o termóstato ou o protector de sobrecargas de corrente eléctrica é desactivado, sendo necessário desligar o equipamento e desligá-lo da corrente. Aguarde que o termóstato arrefeça ou pressione o indicador de protecção de sobrecarga no equipamento. No caso de o seu equipamento não funcionar correctamente contacte os nossos serviços técnicos.

**4. Indicador de horas:** pressione MODE e verificará o registo do tempo acumulado de horas do uso do seu equipamento.

**5. Indicador do balde cheio:** Quando a pequena base está cheia, significa que o depósito está cheio de lixo. Limpe o balde. Para reactivar esta manutenção consulte a secção "limpeza e manutenção".

**6. Indicador de manutenção ou troca do motor:** este indicador bloqueará quando o uso do equipamento atingir um certo tempo. Necesita de providenciar uma manutenção ao motor ou substituição do mesmo dependendo do problema. No caso de este símbolo activar, contacte o serviço técnico SACH mais próximo.

## INSTRUÇÕES DE MANUSEAMENTO DOS BOTÕES




**1. Símbolo MODE:** carregando no botão MODE, no painel surge a indicação do tempo de funcionamento do motor e do filtro HEPA. Este botão é usado durante a fase de espera. No caso de a unidade estar em utilização o botão não funciona.

**2. Símbolo  $\wedge$ :** Aumento de potência da central de aspiração.

**3. Símbolo  $\vee$ :** Diminuição da potência da central de aspiração.

**4. Símbolo "Reset"** é um botão de reinício, reinicia o contador do tempo HEPA.

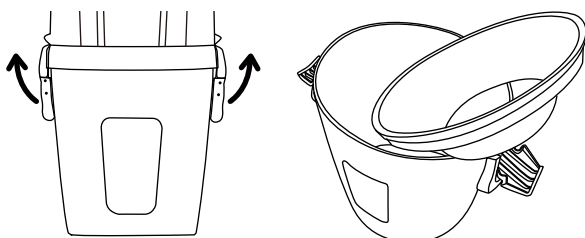
**Desligar a central de aspiração:** pressione o botão  para accionar a máquina e para a desligar pressione o botão "RESET".

Se accionar a máquina através da mangueira pressione o botão "RESET".

## 7. LIMPEZA E MANUTENÇÃO

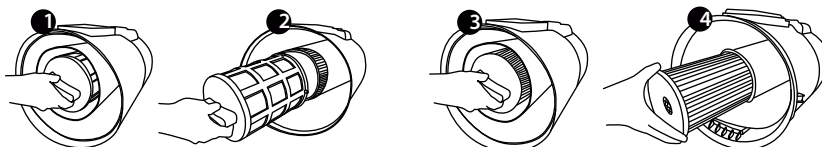
É obrigatório desligar a central de aspiração à corrente eléctrica. A eficácia do seu equipamento e optimização de rendimento depende do uso correcto e de uma boa manutenção. Recomenda-se que a limpeza e manutenção sejam regulares a fim de evitar avarias mecânicas no funcionamento da central de aspiração.

### DESPEJAR O DEPÓSITO DO LIXO



1. Desmonte o balde utilizando as pegas destinadas
2. Retire o filtro ciclónico
3. Vaze o balde do lixo
4. Volte a colocar o filtro ciclónico e o balde correctamente.

### LIMPEZA E MANUTENÇÃO DO FILTRO



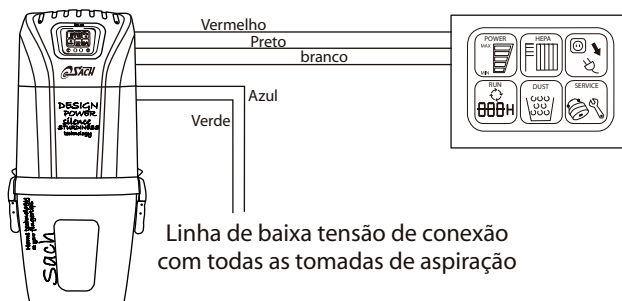
1. Retire o balde do lixo da central de aspiração.
2. Aceda ao filtro protector situado na parte interior, retire-o girando a 90° no sentido do ponteiro do relógio.
3. Este filtro protector é reutilizável e lava-se com água e sabão neutro. Esperar que esteja completamente seco antes da sua colocação.
4. Aceda ao filtro HEPA, da mesma forma descrita para o respectivo filtro protector e siga o mesmo procedimento para a sua limpeza. Não se esqueça de esperar que o filtro esteja completamente seco para o poder colocar.
5. Comprovar o perfeito estado dos filtros, nunca colocando os filtros húmidos ou danificados. A central de aspiração danificar-se-á se for utilizada sem os filtros.
6. Colocar de novo o filtro HEPA no suporte e ajustar a tampa conectora no sentido do ponteiro do relógio, até ficar fixo.
7. Colocar de novo o filtro protector com o suporte no respectivo lugar, girando no sentido do ponteiro do relógio.

## LIMPEZA EXTERIOR

É conveniente limpar periodicamente a central de aspiração, utilizando um pano humedecido em água e sabão neutro, esperando que seque totalmente antes de colocar a máquina de novo a funcionar. Não utilizar dissolventes, álcool nem nenhum produto químico aquando da limpeza.

## 8. CONEXÃO ENTRE A CENTRAL DE ASPIRAÇÃO E O DISPLAY DIGITAL

A caixa de ligação exterior é uma opção da central de aspiração VAC DIGITAL, que permite visualizar os parâmetros de funcionamento da central de aspiração no momento em que está a ser utilizado. A caixa exterior comunica com a central através de três fios como se explica no esquema a seguir.



Únicamente, deve-se conectar os cabos vermelho, Preto e branco que saem da central de aspiração com os da mesma cor da caixa de extensão e assim estará pronto para visualizar os parâmetros do funcionamento da central de aspiração.

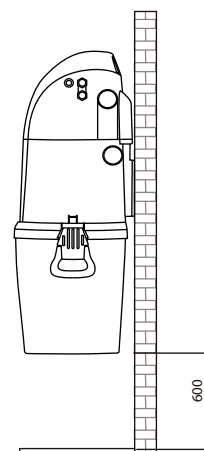
## 9. FIXAÇÃO DA CENTRAL DE ASPIRAÇÃO, SUPORTE DE PAREDE

Todas a centrais de aspiração SACH têm um suporte de parede que é composto por 2 partes complementares, uma está incorporada na própria central de aspiração, na parte de trás, e a outra é a parte que será fixada na parede escolhida, onde encaixa a anterior. A Central de aspiração deverá ser fixada na parede permanente mediante a utilização do suporte.

A central de aspiração deve ser instalada num lugar arejado, de fácil acesso, fora de todas as fontes de calor. Deve estar igualmente instalada perto de uma tomada de corrente eléctrica.

Deverá ser fixado a uma altura que facilite o esvaziamento do depósito do lixo, a 0,6 m do piso aproximadamente. Em todo o caso, convém deixar um espaço que facilite a manipulação de ambos os lados da central de aspiração. Sempre que for possível, deve-se fixar a central de aspiração a uma parede resistente para evitar vibrações. Uma vez escolhido o lugar e a altura, fixamos o suporte à parede e colocamos a central de aspiração no suporte.

Em caso de dúvida, consulte ou dirija-se exclusivamente aos nossos serviços de Assistência técnica ou a um distribuidor autorizado.




## 10. SOLUÇÕES DE PROBLEMAS

### 1. O QUE FAZER QUANDO O SISTEMA DE ASPIRAÇÃO CENTRAL NÃO TEM SUCCÃO?

Quando o equipamento é usado por algum tempo e verifica que o poder de sucção enfraqueceu ou já não aspira nada, siga os seguintes passos:

- a) Primeiro verificar o depósito do lixo e esvazia-o. Se o poder de sucção ainda se manter fraco, limpe também o filtro. A máquina funcionará após estes procedimentos.
- b) Se umas tomadas trabalharem e outras não significa que existe sujidade na tubagem.
- c) Se não tiver sucção em nenhuma das tomadas, desligue a ligação da entrada de ar da central de aspiração. Se a central de aspiração tiver sucção, significa que existe uma fuga de ar ou então existirá uma obstrução junto á central de aspiração. Verifique em todas as tomadas se existe algum ponto de fuga de ar.
- d) Se a unidade central não funciona, significa que existe algum problema com o motor, contacte o nosso serviço técnico.

### 2. O QUE FAZER SE NÃO CONSEGUIR ACTIVAR A MÁQUINA?

- a) Desligá-lo e ligar novamente, ligar o interruptor para o modelo VAC DYNAMIC ou pressionando o botão  no modelo DIGITAL VAC.
- b) Se a máquina tiver um dispositivo de protecção de sobrecarga de corrente, pressione o botão do dispositivo (botão Reset).
- c) Desligue o aparelho da corrente e espere 30 minutos.
- d) Ligue-o outra vez, conecte a tomada.
- e) Se por ventura o aparelho não ligar, conecte o serviço técnico.

### 3. O QUE FAZER SE A TUBAGEM ENTUPIR

- a) É favor ler os pontos principais do manual de instruções e verificar se seguiu as instruções correctamente.
- b) Ligue e desligue a central de aspiração continuamente para que a velocidade do ar da tubagem varie, para que o elemento bloqueador seja sugado para a central.
- c) Desligue a central de aspiração e retire da mesma a tomada de sucção.
- d) De seguida, ligue um aspirador convencional e aspire a tomada de aspiração que não aspira.
- e) Se a tubagem continuar bloqueada, contacte o departamento técnico.

**4. O QUE FAZER SE ASPIRAR ÁGUA?**

- a) Se por acidente aspirar água com esta máquina, mantenha a central de aspiração ligada durante 15 minutos de maneira que seja para aspirada toda a água do interior da tubagem e tubos de ligação.
- b) Se existir também água no filtro e a mesma tenha entrado para a central de aspiração, desligue-a completamente e contacte os serviços técnicos imediatamente.

## 内容

<b>1. 前言</b>	<b>77</b>
<b>2. SACH品牌</b>	<b>78</b>
<b>3. 安全警告</b>	<b>78</b>
<b>4. VAC - 技术参数</b>	<b>79</b>
<b>5. 证书和欧洲标准</b>	<b>79</b>
<b>6. 用户手册: VAC DYNAMIC 和 VAC DIGITAL</b>	<b>80</b>
<b>7. 清洁和维护</b>	<b>83</b>
<b>8. 中央吸尘器主机和远程数码显示器的连接</b>	<b>84</b>
<b>9. 在墙上悬挂中央吸尘主机</b>	<b>84</b>
<b>10. 故障解决</b>	<b>85</b>

## 1. 前言。

首先,非常感谢您选择使用我们的产品。

不管您选择了哪种型号的机器,您将会享受到先进的技术设备和最好的售后服务。

**SACH**中央吸尘器的说明书是为了引导用户正确的操作机器、维护机器。从而确保发挥机器的最大效果。此本用户手册是机器不可或缺的一部分。在使用您的中央吸尘器前,请认真阅读此本用户手册。

本手册适用于**SACH**中央吸尘器**VAC**系列机器。

没有**SACH**书面允许,不可以复制此手册中的用法说明和技术参数。**SACH**保留在任何时间更改机器的技术参数的权利。

某些易损件和附件在使用中会发生损耗、甚至损坏,因此,您可以查看该部件的识别码,在我们的代理商那或者直接从这里订购。

请务必遵循此手册里的指导和使用技巧。

## 2. SACH品牌。

Sistemas de Aspiración Centralizada del Hogar, S.L.公司是SACH品牌的拥有者，公司位于西班牙马德里，自1992年开始致力于家用和商用中央吸尘系统安装的特殊材料的研究、开发、生产和营销。SACH已经建立完善了中央吸尘系统的营销，成为欧洲中央吸尘系统市场的主要供货商之一。

作为市场的领导者，通过采用最新技术，SACH始终处于中央吸尘系统革新的最前线。在欧洲本土和海外市场，SACH致力于提供合理价位的高质量的产品和典范式的售后服务，不断满足着每年成千上万个新客户的中央吸尘系统的需求。

SACH中央吸尘系统VAC系列产品不仅适用于各种房屋和公寓，而且适用于其他建筑物，如：宾馆、酒店、学校、图书馆、医院和办公室，在某些工业吸尘清洁场所也可以使用。

## 3. 安全警告。

使用机器前，请仔细阅读本手册，并保管好此手册。

1. 请检查您的电源是否和您机器铭牌上的电源电压一致。
2. 此设备仅适用于室内吸尘，不要用于室外场所的吸尘。
3. 儿童可能误将此设备当成玩具。不要允许儿童使用此设备。
4. 请勿直接将燃烧的物体或者冒烟的物体吸入吸尘设备，如烟蒂、燃烧的火柴或热的灰烬，请务必小心壁炉内的灰烬，因为尽管看上去已经熄灭了，但是哪怕最小的火星，都可能被中央吸尘系统管内的高速空气重新引燃。
5. 除非使用液体/烟尘分离装置，没有此装置，请不要将任何类型的液体吸入中央吸尘系统。
6. 在有很强烈的清洁剂、香水、活性溶剂或者其他易燃的腐蚀性气体或者液体的场所，不要使用此设备。
7. 请勿用此设备去吸会引起吸尘软管损坏或者破坏集尘仓垃圾袋的小玩具、针等物体。
8. 请勿用此设备去吸尖锐的物体，如发簪，牙签等。
9. 请勿用此设备去吸烹饪后的食物残渣，如蔬菜叶、鱼骨或者其他像纸张、衣服、卫生巾或金属质地的垃圾。
10. 不要将沉重的或者尖锐的物体放在吸尘软管上。
11. 如果您的吸尘设备里没有过滤网或者其他任何过滤装置，请不要使用此吸尘设备。
12. 在使用此设备过程中，如果有异常噪音、闻到烧焦的味道、看到烟雾或者其他不正常的现象，请切断机器的电源。
13. 不要自己尝试去修理或者委托没有经过SACH授权的公司去维修此设备。任何未经授权的对机器设备的私自拆卸改动，都会导致此产品的质量保障失效。
14. 该产品的设计不适于精神或者身体感官能力有缺陷的人、没有相关操作经验或者机器运行常识的人、没有负责其安全的监护人的监督和指导下进行的操作。
15. 一旦发现电源线损坏，需要由生厂商、工厂售后服务部门或者类似的有资质的单位对其进行更换，以免发生危险。
16. 如果您的机器设备安装后无法正常工作，请按照此维护手册里相关的步骤进行操作。如果您无法解决此问题，请联系离您最近的技术服务网点。

## 4. VAC系列机器技术参数

- 型号: 中央吸尘器 VAC系列
- 电压: 230 V
- 集尘仓容积: 20 L (1.6 机型), 28 L (1.8/2.4 机型)
- 过滤系统:
  - 第一重: 气旋过滤。
  - 第二重: 防护过滤网。
  - 第三重: HEPA过滤器
- 电机冷却系统: 旁通电机。
- 净重: 12 到 20 kg, 根据型号。
- 尺寸:
  - 1.6 机型 (825mm x 395mm).
  - 1.8 / 2.4 机型 (925mm x 395mm).
- 参数表:

型号	功率	风量	最大真空度
1.6	1600 W	190 m <sup>3</sup> /h	3100 mm/H <sub>2</sub> O
1.8	1800 W	210 m <sup>3</sup> /h	3300 mm/H <sub>2</sub> O
2.4	2400 W (2x1200W)	294 m <sup>3</sup> /h	2800 mm/H <sub>2</sub> O

## 5. 证书和欧洲标准

此系列中央吸尘器符合欧洲最新的规定：  
 2002/96/EEC: 废弃电器及电子设备相关的修改法案。  
 2006/95/EEC: 低电压指令 (和相关的修改法案)。  
 2004/108/EEC: 电磁兼容性指令 (和相关的修改法案)。

SACH的VAC系列中央吸尘器, 有以下证书:

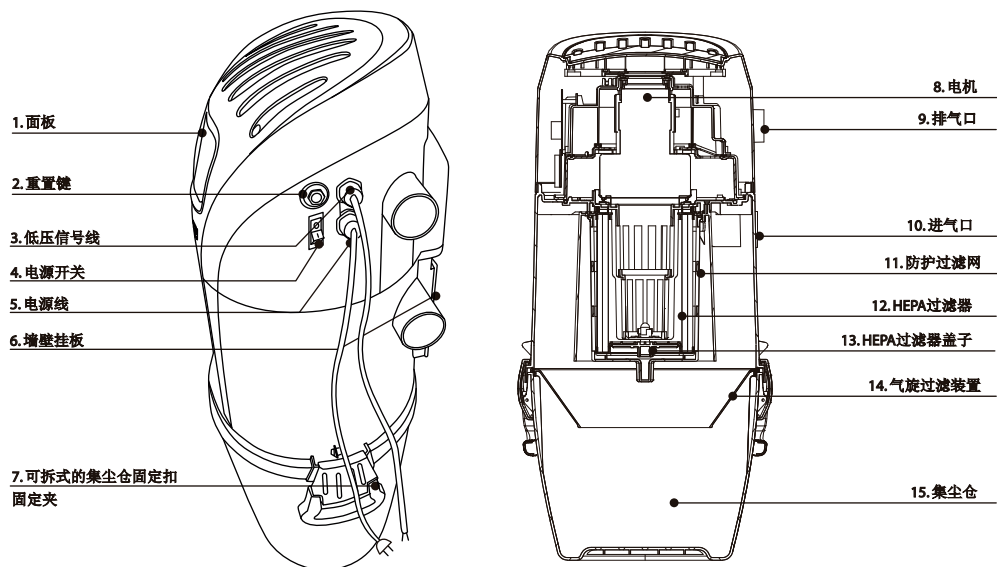
EC: 欧洲共同体质量证书。

GS: GS证书是自愿申请的, 它德国家用电器、IT设备的证书。

ROHS: 此中央吸尘器的所有组成部件均符合ROHS证书“有害物质限制”, 它是对电气设备里使用的某些有害物质就行限制。

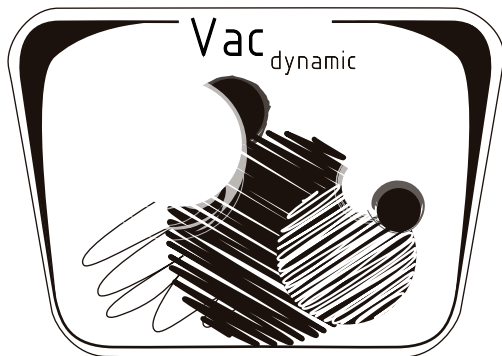


## 6. VAC 系列用户指南 VAC DYNAMIC

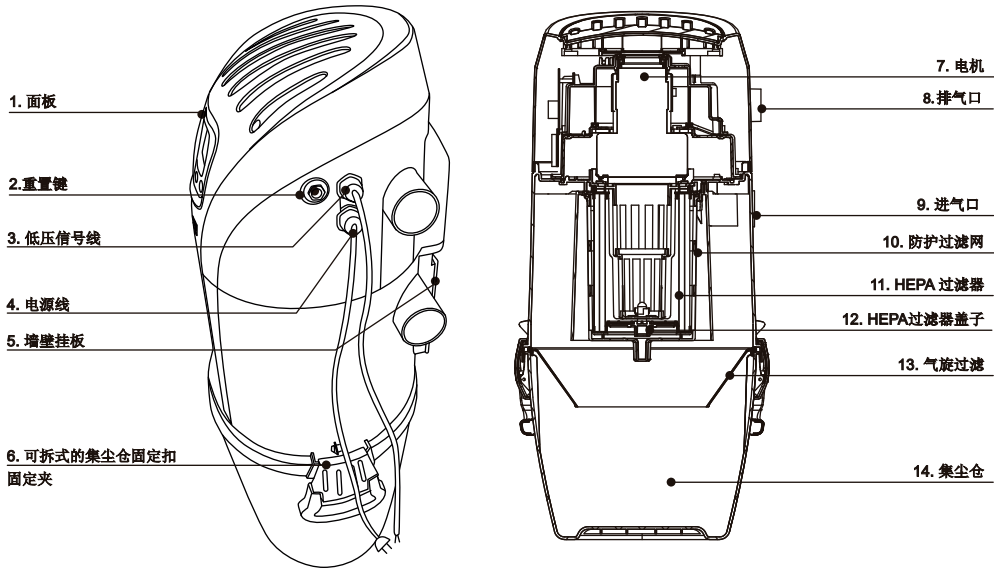


### 标准型机器的说明

1. 将机器电源线（5）连接到室内电源。标准型机器无需其他操作，机器已经可以使用。如果想通过手动模式工作，请按机器上的电源开关键（4）。通常情况下，您不需要这样操作，您可以通过将带有低压信号线的吸尘软管插入吸尘阀门来启动主机工作。
2. 清洁操作时，将吸尘软管连接到伸缩杆上，根据您要清洁的地板情况，选择合适的刷头连接到伸缩杆上。
3. 将吸尘软管插头插入吸尘阀门。中央吸尘器将自动开始工作。

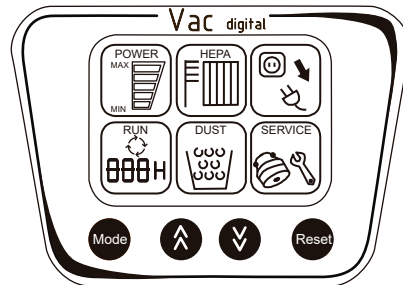
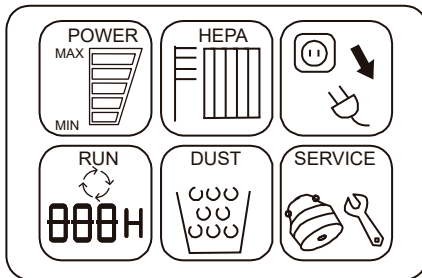


# VAC 数码型



## 数码型机器的说明

1. 连接上机器电源线（4）。数码型机器的LCD显示屏上的“POWER(电源)”显示会永久亮起，表示机器已经通电。中央吸尘器现在已经可以用了。您的设备出厂后已经设置好了，您无需对机器做任何调整。
2. 清洁操作时，将吸尘软管连接到伸缩杆上，根据您要清洁的地板情况，选择合适的刷头连接到伸缩杆上。
3. 将吸尘软管插头插入吸尘阀门。如果您的中央吸尘器吸尘软管操作柄上有滑动开关，将它调到ON的位置，机器就会运行。如果没有此滑动开关，当吸尘软管插入吸尘阀门的时候，中央吸尘器会自动运行。带低压信号线的中央吸尘软管如果有速度控制装置，您可以根据要清洁的物体表面的类型来调整吸力的大小。



## 怎样使用LCD面板

手动操作中央吸尘器，逐次按控制面板上的  $\wedge$  键来增加吸尘功率。停止吸尘需要按控制面板上的  $\vee$  键，然后按**RESET**(重置)键来使机器停止。按**MODE**(模式)键查看LCD面板上的控制菜单。如果机器正在使用中，您将无法查看控制菜单。如果您是通过吸尘手柄对系统进行操作的，您将无法通过中央吸尘器控制面板上的**RESET**(重置)键来手动停止机器。

1. 电源指示符号: 它可以告诉我们工作中的电机的功率级别。它可以通过按控制面板上的  $\wedge$  键和  $\vee$  键或者上下滑动吸尘手柄上的滑动开关来调整。
2. HEPA 过滤器指示符号: 当那个小黑框全部变成暗色后，防护过滤网和HEPA过滤器需要进行清洗。HEPA过滤器指示按照预设状态持续工作，预设值为50小时。
3. 电气保护指示符号: 过热保护或者断路器激活的状态下，此指示符会闪烁。这种情况下，您需关闭中央吸尘主机并切断电源供应。电机冷却下来后或者按断路器键并开启中央吸尘器。如果中央吸尘器仍然无法开启，请联系**SACH**售后服务人员。
4. 持续工作时间指示符号: 按“**MODE**（模式）”键，您可以看到中央吸尘器总共工作了多长时间。
5. 集尘仓状态指示符号: 当集尘仓符号全部变成暗色后，您需要清空集尘仓。请查看指示说明中“清理和维护”部分，以便知道如何进行操作。
6. 电机维护或更换指示符号: 当此指示符号开始闪烁时，根据问题的性质，中央吸尘器的电机需要进行维护或者更换。如果此指示符号亮起来，请联系**SACH**的技术服务人员。

## 操作按键的说明



1. “**Mode**（模式）”按键: 按此键，可以提供机器电机和HEPA过滤器已经工作了多长时间。只有当机器处于待机状态下时，此键可以使用。如果中央吸尘器仍在运行，此指示将不会工作。
2.  $\wedge$  按键: 当中央吸尘器通过手动操作时，按此键可以增强吸尘的功率。
3.  $\vee$  按键: 当中央吸尘器通过手动操作时，按此键可以减小吸尘的功率。
4. “**Reset**（重置）”键: 按此键可以重置HEPA过滤器的计时器。

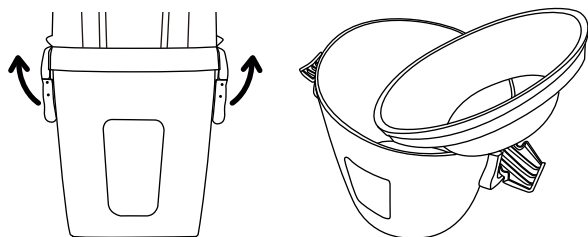
关闭中央吸尘器：如果您是通过控制面板上的  $\wedge$  键来启动中央吸尘器，您可以通过按  $\vee$  键先降低机器功率，最后按"RESET（重置）"键来关闭机器。  
如果您是通过吸尘软管上的吸尘手柄来启动机器的，用"RESET（重置）"键将无法关闭机器。

## 7. 清洁和维护

只有正确使用和维护中央吸尘器，它的最佳效果才能发挥出来。为了防止系统故障，我们强烈建议您定期清洁和维护中央吸尘器。

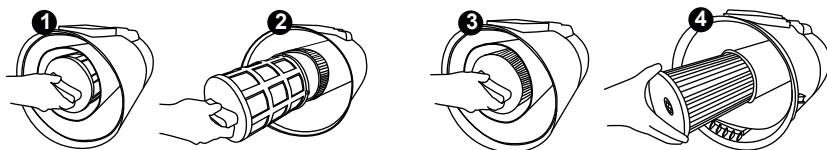
清洁和维护中央吸尘器时，请务必将它的电源拔掉。

### 清洁集尘仓



1. 松开集尘仓固定扣，取下集尘仓。
2. 拿走气旋过滤装置。
3. 清空集尘仓。
4. 放回气旋过滤装置时，请确保它的放置位置正确。

### 清洁和维护过滤器



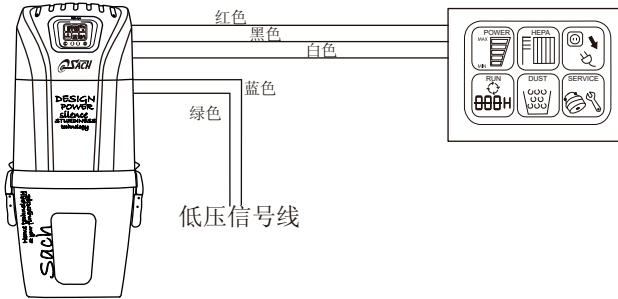
1. 从中央吸尘器上取下集尘仓。
2. 逆时针旋转90°取下防护过滤网。
3. 防护过滤网是可重复使用的，您可以用天然皂和清水进行清洗。重新安装前，请确保此过滤网完全干燥。
4. 用同样方式取下HEPA过滤器，此过滤器的清洁方法和防护过滤网的清洗方法是一样的。重新安装到机器上之前，请务必保证此过滤器完全干燥。
5. 检查防护过滤网和HEPA过滤器是否情况良好。不要将破损的防护过滤网或者HEPA过滤器重新装到机器上。另外，没有安装防护过滤网和HEPA过滤器就进行吸尘操作可能损坏中央吸尘器。
6. 重新将HEPA过滤器装上，调整并顺时针装方向装上HEPA过滤器盖子，以确保此盖子位置正确、安装牢固。
7. 重新装上防护过滤网，顺时针方向旋转固定到机器上。

## 机身外部清洁

我们建议用户定期清洁中央吸尘器，清洁时可以使用湿布和肥皂水。重启系统前，请务必保证主机完全干燥。不要使用活性溶剂、酒精或者任何其他化学产品清洁机身。

## 8. 中央吸尘器主机和远程数码显示器的连接

中央吸尘器VAC系列代数码显示的机器随机有远程数码显示器。此数码显示器可以监测运行中的中央吸尘器的运行状况。将此数码显示器安装在厨房墙壁或者其他方便的位置，您可以查看中央吸尘器的工作参数。您只需按下面的图释连接好三根线就可以了。



您只需连接中央吸尘器主机背面的红、黑和白色的线到远程数码显示器上相应的线上，就可以看到中央吸尘器的工作状况。

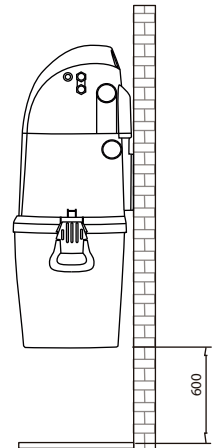
## 9. 在墙上悬挂中央吸尘器主机

SACH所有的家用中央吸尘器在主机背面均配有一个挂板，它是由两个带连锁装置的金属支架组成的。其中一个固定在机器背后，另一个需要固定在墙上，两个金属支架通过自身的沟槽锁在一起。

中央吸尘器需要用这个金属支架永远固定在墙上。

中央吸尘器主机最好安装在通风情况良好、远离热源、易接触到的位置。同样，它的位置最好靠近电源供应点。悬挂高度最好是距离地板0.60m，这样会方便您清洁集尘仓。我们建议机器左右的位置最好留下足够的空间以方便操作机器。

不管中央吸尘器主机挂在哪里，为了避免震动，您都需要将它挂在承重墙或者材质为混凝土的墙上。确定好具体悬挂为之后，将安装支架固定到墙上，并将中央吸尘器主机挂到挂板上。



## 10. 故障解决

### 1. 当中央吸尘系统吸力不够的时候该怎么办。

当您的设备使用过一段时间后发现它的吸力不如以前或者完全没有吸力了，请按照以下步骤操作：

- a) 首先，检查集尘仓并清空集尘仓。清空后，如果发现吸力仍然很弱，请清洁过滤网。一般情况下，这样操作后，中央吸尘器的工作表现就会令您满意的。
- b) 如果一些吸尘阀门可以正常工作，而其它的不能正常工作，问题一般是系统的某段管路堵塞了。
- c) 如果其他吸尘阀门都没有吸力只有地吸可以正常工作，那么管道里可能有了灰尘，并造成了阻塞。
- d) 如果任何一个吸尘阀门都没有吸力，请拔掉连接到中央吸尘器主机的进气管道。查看中央吸尘器是否有吸力，如果有，这说明靠近中央吸尘器主机某个地方漏气或者堵塞了。请检查所有的吸尘阀门查出漏气的地方。如果您无法定位漏气地方，请联系我们的售后服务工程师。
- e) 如果中央吸尘器仍然没有吸力，问题可能出在电机上。请联系我们的售后服务工程师。

### 2. 如果机器无法开启怎么办。

- a) 再次尝试开启，重新连接电源插座并带打开电源开关（VAC DYNAMIC）或者按 **▲** 键（VAC DIGITAL）。
- b) 如果机器上有过载保护装置，请按此装置的按键。
- c) 拔掉机器的电源插头等候30分钟。
- d) 如果您仍然无法开机，请联系我们的售后服务工程师。

### 3. 如果管道堵塞了怎么办。

- a) 请仔细阅读用户手册中的相关指示，以检查所有的指示都正确操作了。
- b) 启动中央吸尘器调整管路，使管道中的空气流动方向都朝主机的方向。
- c) 拔掉机器电源插头，卸下集尘仓。然后将传统吸尘器接到没有吸力的吸尘阀门上吸。
- d) 如果管路仍然阻塞，请联系我们的售后服务工程师。

### 4. 中央吸尘系统吸进水了怎么办。

- a) 如果中央吸尘吸尘器不小心吸进了水，请保持主机继续持续工作15分钟，以保证在管道和管网中没有存留的水。
- b) 如果水进入了过滤网和中央吸尘器主机，请立刻拔掉机器电源插头，并联系我们的售后服务工程师。

## תוכן עניינים

## עברית

87	1. מבוא
88	2. מותג SACH
88	3. אזהרת בטיחות
89	4. VAC – מפרטים טכניים
89	5. תעודות והנחיות אירופאיות
90	6. מדריך למשתמש: VAC בסיסי ו-VAC דיגיטלי
93	7. ניקוי ותחזוקה
94	8. הקשר בין שואב האבק המרכזי לתצוגה הדיגיטלית המרוחקת חיבור שואב האבק המרכזי לקיר
95	9. פתרון בעיות
95	10. אחריות ועזרה טכנית

**1. מבוא**

ראשית, אנו מודים לך על שבחרת באחד מהמוצרים שלנו.

ללא קשר לדגם שבו בחרת, תוכל ליהנות ממכשיר מתקדם מבחינה טכנית ומרמת השירות הטובה ביותר.

מטרת מדריך ההוראות לשואב האבק המרכזי SACH היא להראות לך, המשתמש, את התפעול והתחזוקה הנכונים של המכשירים שלנו על מנת שתוכל להגיע לביצועים הטובים ביותר שלהם. מדריך זה נחשב כחלק בלתי נפרד משואב האבק המרכזי. אנא קרא את המדריך בתשומת לב לפני השימוש

מדריך ההוראות זה רלוונטי למגוון הדגמים של VAC המיוצרים על ידי SACH.

אין לשכפל את ההוראות והמפרטים המופיעים במדריך ההוראות ללא רשות. SACH שומרת לעצמה את הזכות לשנות את מפרטי דגמיה בכל זמן שהוא.

ייתכן שחלק מחלקי החילוף והאביזרים יתבלו או יינזקו במהלך השימוש. במקרה כזה תוכל לבדוק את קוד הזיהוי של חלק שלו אתה זקוק ולהזמין אותו מהסוכנים שלנו או ישירות מאיתנו.

אנא קרא בתשומת לב את ההנחיות והטיפים הכלולים במדריך ההוראות.

## 2. מותג SACH

הבעלים של מותג SACH, Sistemas de Aspiración Centralizada del Hogar, s.a., היא חברה הממוקמת במדריד, ספרד, הפועלת מאז 1992 במחקר, ייצור ושיווק של חומר ייעודי לשואבי אבק מרכזיים עם יישומים ביתיים ומסחריים כאחד. SACH בנתה את עסקיה והפכה לספקית מובילה של מערכות שאיבת אבק בשוק האירופאי.

תוך שימוש בטכנולוגיה החדשה ביותר, ממשיכה SACH לעמוד בחוד החנית של חדשנות בתחום שואבי האבק המרכזיים ולהוביל בשוק בתחום זה. SACH מציעה מוצרים איכותיים במחירים סבירים הנתמכים בשירות לקוחות מעולה וכך ממשיכה לעמוד בדרישותיהם של אלפי לקוחות חדשים מידי שנה, הן בית והן בחו"ל.

קו מוצרי VAC של SACH מתאים לבתים ולדירות אך גם לבניינים אחרים כגון בתי מלון, מסעדות, בתי ספר, ספריות, בתי חולים ומשרדים, ואף לניקי תעשייתי.

## 3. אזהרת בטיחות

אנא קרא את המדריך לפני השימוש ושמור אותו במקום בטוח.

1. בדוק שהמתח שרשום על גבי התווית של המכשיר מתאים לזה של אספקת החשמל שלך.
2. מכשיר זה מיועד אך ורק לשימוש פנים. אין להשתמש בו בחוץ.
3. ילדים עלולים לחשוב בטעות כי מכשיר זה הוא צעצוע. אין להרשות לילדים להשתמש במכשיר.
4. אין לשאוב ישירות לתוך פתח השאיבה חפץ בוער או מעלה עשן, כמו סיגריות, גפרורים או גחלים חמות. יש לשים לב במיוחד לגחלים שבאח אף אם נראה שהן כבו משום שמהירות האוויר שבתוך הצינורות עשויה להצית אף את הניצוץ הקטן ביותר.
5. אין לשאוב נוזלים מכל סוג שהוא לתוך פתח השאיבה אלא אם אתה משתמש ב-"מפריד הנוזלים" למטרה זו.
6. אין להשתמש במכשיר בנוכחות חומרי ניקוי חזקים, בשמים, חומרים ממסים או גזים צורבים אחרים או נוזלים שעלולים לגרום לשריפה.
7. אין לשאוב חפצים שעלולים להזיק לצינור או לשקיות מיכל האבק כמו צעצועים קטנים, מחטים וכו'.
8. אין לשאוב חפצים חדים כמו סיכות שיער, קיסמי שיניים וכו'.
9. אין לשאוב שאריות שלאחר בישול כמו עלי ירקות ועצמות דגים, או כל פסולת אחרת כמו נייר בגדים, תחבושות היגייניות או חפצים מתכתיים.
10. אין להניח חפצים כבדים או חדים על הצינור הגמיש.

11. אין להשתמש בשואב האבק המרכזי ללא מחסניות הסינון או כל רכיב סינון אחר.
12. יש לכבות ולנתק את המכשיר מיד אם אתה מבחין בכל רעש לא רגיל, מריח ריח שריפה, עשן, או כל אירוע בלתי שגרתי אחר במשך השימוש.
13. אין לנסות לתקן את המכשיר או להזמין חברה כלשהי לשם כך שאיננה מוסמכת לבצע את התיקון על ידי SACH. כל טיפול בצידוד על ידי כוח אדם שאינו מוסמך על ידי SACH יבטל את תוקף האחריות על המוצר.
14. המכשיר אינו מיועד לשימוש על ידי אנשים, כולל ילדים, בעלי מוגבלות פיזית, נפשית או סנסורית או על ידי אנשים ללא ניסיון או ידע קודמים לגבי ההפעלה, אלא באמצעות פיקוח והדרכה על ידי אדם האחראי לבטיחותם.
15. במקרה של נזק לכבל חשמל, יש לדאוג לכך שהיצרן, מחלקת השירות או אדם בעל הכשרה דומה יחליף אותו על מנת להימנע מכל סכנה אפשרית.
16. במקרה שהמכשיר שלך לא פועל כראוי, יש לעקוב אחר הצעדים המתוארים במדריך תחזוקה זה. אם אינך יכול לפתור את הבעיה מיד, יש ליצור קשר עם ספק השירותים הטכניים הקרוב למקום מגוריך או עם היצרן.

#### 4. VAC – מפרטים טכניים

- דגם: שואב אבק מרכזי VAC
- מתח: 230 וולט
- תכולת אבק: 20 ליטר
- מערכת סינון:
- ראשי: מסנן קונוס ציקלוני
- משני: מסנן הגנה
- שלישי: מסנן HEPA
- מערכת קירור מנוע: משיקה, אוויר עוקף (Bypass)
- משקל נקי: 12-20 ק"ג בהתאם לדגם
- מימדים:
- דגם 1.6 (395 מ"מ X 825 מ"מ)
- דגם 1.8/2.2 (395 מ"מ X 925 מ"מ)
- טבלת ביצועים

#### 5. תיעוד ואישורים אירופיים

שואב אבק מרכזי זה תואם להנחיות האירופאיות האחרונות:

2004/108/EEC: הנחיות בטיחות למכונות (המחליפות את 89/392/CE) ותיקונים עתידיים.

2006/95/EEC: הנחיות מתח נמוך (ותיקונים עתידיים).



VAC של SACH מחזיקה בתעודות הבאות:

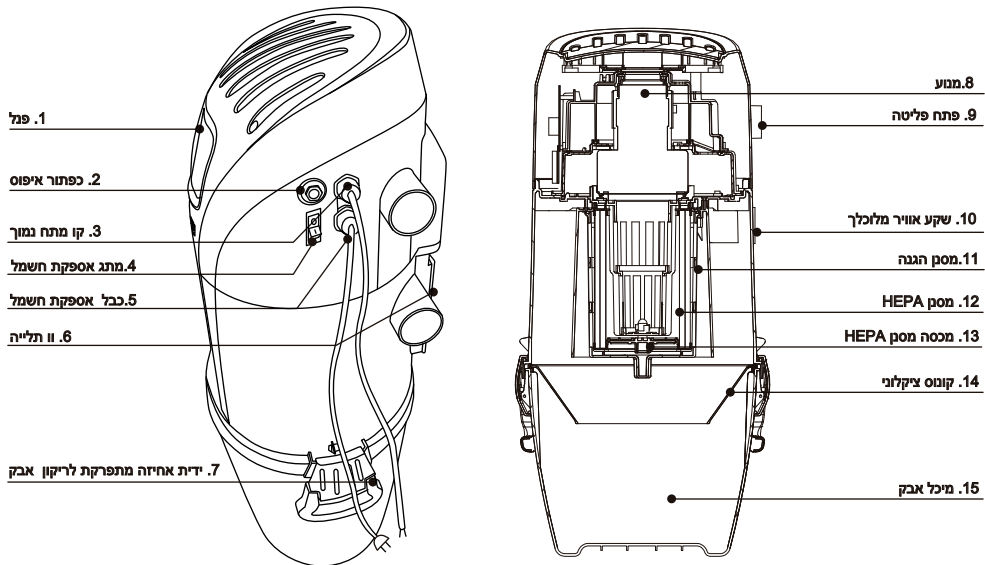
EC: תעודת איכות של האיחוד האירופי.

GS: תעודת GS היא תעודה גרמנית החלה על מכשירים חשמליים, ציוד IT וכו'.

ROSH: כל הרכיבים הכלולים בשואב אבק זה תואמים לתעודה של "ROSH הגבלת חומרים מסוכנים" המתייחסת לחומרים מסוכנים מסוימים המשמשים במכשירי חשמל.

## 6. מדריך למשתמש ב- VAC

# DYNAMIC VAC

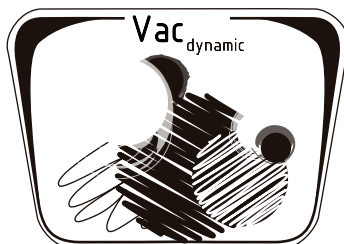


## הוראות כלליות לדגמים בסיסיים (DYNAMIC)

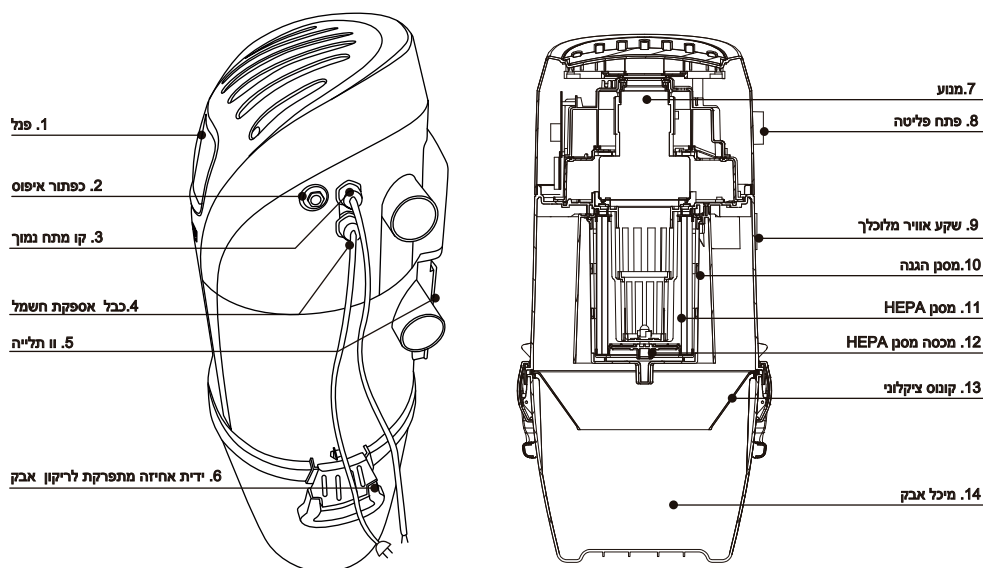
1. חבר את כבל החשמל (5) לאספקת החשמל. בדגם DYNAMIC אין צורך לעשות דבר נוסף. שואב האבק המרכזי מוכן לשימוש. יש להדליק את המכשיר על ידי לחיצה על המתג (4) רק אם ברצונך ששואב האבק פעל באופן ידני. אין צורך בכך בשימוש רגיל משום שהשואב יחל לפעול כאשר צינור המתח הנמוך יוכנס לשסתום היניקה.

2. על מנת להכין את הצינור לשימוש, יש לחבר לידיית הצינור את המוט הטלסקופי ואת הכלי

3. הכנס את פי הצינור לתוך שסתום היניקה. שואב האבק יתחיל לפעול באופן אוטומטי.



## VAC דיגיטלי

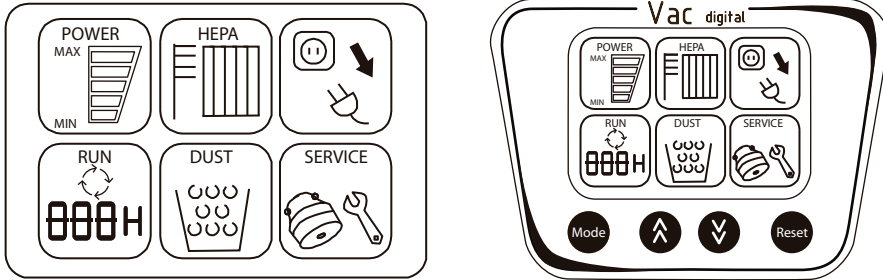


### הוראות כלליות לדגמים דיגיטליים

1. חבר את כבל החשמל (4). מחוון החשמל על לוח ה-LCD בדגם הדיגיטלי יואר באופן קבוע ויציין שהוא מחובר לאספקת החשמל. שואב האבק המרכזי מוכן כעת לשימוש. המכשיר שלך מגיע מוכן מהמפעל. אין צורך בהגדרות או בהתאמות כלשהן.
2. על מנת להכין את הצינור לשימוש, יש לחבר לידיית הצינור את המוט הטלסקופי ואת הכלי המתאים לסוג הרצפה שברצונך לנקות.

3. חבר את הצינור למערכת על ידי הכנסת פי הצינור לשסתום היניקה. הדלק את המערכת על ידי החלקת המתג שעל ידי הצינור בעל המתח הנמוך למצב ON, בהנחה שהשואב שלך מגיע עם אופציה זו. אם לא, המערכת תידלק באופן אוטומטי כאשר הצינור מחובר לשסתום היניקה. בדגמים בעלי צינור עם מתח נמוך ומתקן לשליטה על המהירות, יש להתאים את הצינור על פי סוג המשטח שברצונך לשאוב.

עברית



כיצד להפעיל את לוח הבקרה

לצורך הפעלה ידנית של שואב האבק המרכזי, יש ללחוץ באופן הדרגתי על המקש המסומן ב- ↑ שבלוח הבקרה על מנת להגביר את כוח השאיבה. לשם הפסקת השאיבה, יש ללחוץ על המקש המסומן ב- ↓ שבלוח הבקרה ולאחר מכן ללחוץ על המקש המסומן ב- RESET לשם הפסקת השאיבה. על מנת לראות את תפריטי הבקרה השונים שבלוח ה- LCD, יש ללחוץ על המקש MODE. על שואב האבק המרכזי להיות כבוי, אחרת לא יהיה ניתן לראות את התפריטים. אם המערכת מופעלת בעזרת ידי הצינור, לא ניתן להפסיקה באופן ידני בעזרת מקש ה- RESET שבלוח הבקרה של השואב.

1. מחוון חשמל: מספק אינדיקציה לגבי רמת הכוח שבו המנוע פועל. ניתן להתאים זאת על ידי לחיצה על המקשים המסומנים ב- ↑ וב- ↓ שבלוח הבקרה או על ידי החלקת המתג שעל ידי הצינור למעלה או למטה.
2. מחוון מסנן HEPA: כאשר המסגרת הקטנה השחורה מוצללת לחלוטין, יש לנקות את מסנן ההגנה ומחסנית ה- HEPA. מחוון האזהרה של מסנן ה- HEPA פועל למשך פרק זמן קבוע, למשל 50 שעות.
3. מחוון הגנה חשמלי: מחוון זה אמור להבהב אם התרמוסטט או המפסק האוטומטי מופעלים. במקרה זה עליך לכבות את השואב ולנתקו מאספקת החשמל. חכה עד שהתרמוסטט יתקרר או לחץ על המפסק האוטומטי והפעל את השואב. אם השואב אינו פועל, פנה לצוות שירות הלקוחות של SACH.
4. מחוון המראה את משך ההפעלה: לחץ על מקש "MODEL" על מנת לראות את פרק הזמן הכללי בו פועל השואב.

5. מחוון פח מלא: כאשר הפח הקטן השחור מוצלל לחלוטין, משמעות הדבר היא שיש לרוקן את הפח. ראה פרק "ניקוי ותחזוקה" לקבלת הורות בעניין.
6. מחוון תחזוקת או החלפת מנוע: כאשר המחוון מתחיל להבהב, יש צורך בתחזוקה או בהחלפת המנוע של השואב בהתאם לאופי הבעיה. אם סמל זה נדלק, יש להודיע לצוות השירות הטכני של SACH.

**הוראות להפעלת ה מקלדת (KEYPAD)**



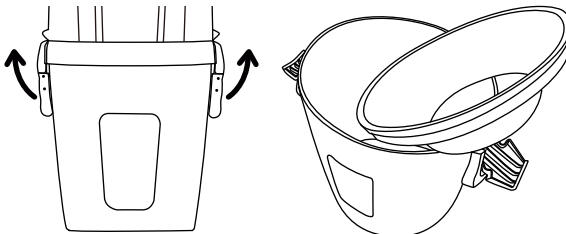
1. סמל "MODE": מקש זה מספק אינדיקציה על משך הזמן בו המנוע או מסנן ה-HEPA פועלים. כפתור זה פועל רק כאשר המכשיר נמצא במצב "STAND BY". אם השואב פועל, מחוון זה לא יפעל.
  2. סמל ↑: כאשר השואב מופעל ידנית, לחיצה על כפתור זה מגבירה את כוח השאיבה.
  3. סמל ↓: כאשר השואב מופעל ידנית, לחיצה על כפתור זה מפחיתה את כוח השאיבה.
  4. סמל "RESET": מקש זה מאפס את השעון של מסנן ה-HEPA.
- כיבוי של השואב: אם תלחץ על כפתור ה-⏏ על מנת להפעיל את השואב מלוח הבקרה, תוכל לכבותו תוך הפחתת הכוח בעזרת כפתור ה-⏏ ולבסוף על ידי לחיצה על מקש "RESET".
- אם אתה מפעיל את השואב מהידית שעל הצינור, אין לכבותו עם שימוש בכפתור ה- "RESET".

**7. ניקוי ותחזוקה**

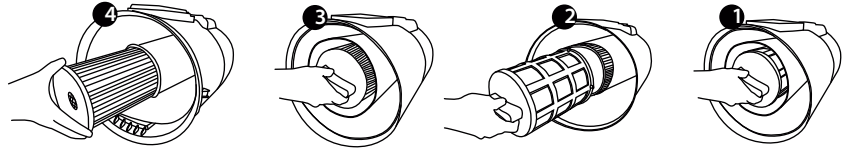
היעילות והביצועים האופטימליים של השואב המרכזי תלויים בשימוש ובתחזוקה נכונים. מומלץ לבצע את פעולות הניקוי והתחזוקה על בסיס שוטף על מנת למנוע תקלות מכניות.

יש לנתק את השואב מאספקת החשמל.

**ריקון מיכל האבק**



1. נתק את המיכל על ידי שחרור הזרועות.
2. הסר את המסנן הציקלוני.
3. רוקן את מיכל האבק.
4. וודא שהחזרת את המסנן הציקלוני למקומו בצורה נכונה.



ניקוי ותחזוקת המסנן

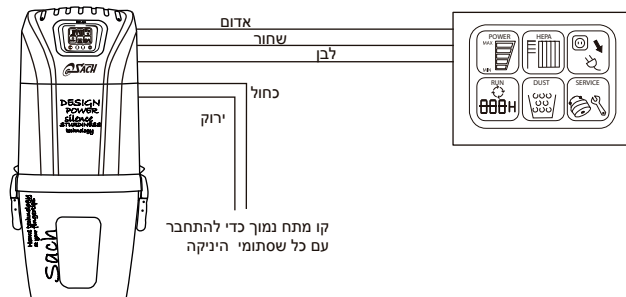
1. נתק את המיכל מהשואב המרכזי.
2. הסר את מסנן ההגנה הממוקם בפנים על ידי סיבובו ב- 90 נגד כיוון השעון.
3. ניתן להשתמש שוב במסנן ההגנה וניתן לשטוף אותן בעזרת סבון ומים. המתן עד ייבוש מלא לפני החזרתו למקומו.
4. על מנת להגיע למסנן ה-HEPA חזור על אותו תהליך שביצעת עם מסנן ההגנה ושטוף את המסנן באותו אופן. אל תשכח להמתין עד שהמסנן יבש לפני החזרתו למקומו.
5. בדוק ששני המסננים במצב תקין. לעולם אין להתקין מסננים לחים או פגומים. כמו כן, יש לשים לב ששימוש בשואב האבק ללא מסננים יגרום לנזק.
6. החזר למקום את מסנן ה-HEPA והתאם את המכסה המחבר על ידי סיבוב בכיוון השעון עד שהוא ננעל בחוזקה במקומו.
7. החזר למקום את מסנן ההגנה על ידי סיבוב בכיוון השעון עד שהוא ננעל במקומו.

### ניקוי גוף השואב

אנו ממליצים שתנקה את גוף השואב באופן סדיר בעזרת מטלית לחה וסבון ניטרלי, ושתאפשר לו להתייבש לחלוטין לפני שתפעיל שוב את המערכת. אין להשתמש בחומרים ממסים, באלכוהול או בכל מוצר כימי לניקוי גוף השואב.

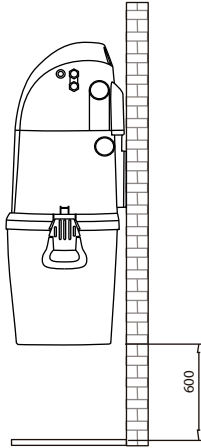
## 8. החיבור בין השואב לתצוגה הדיגיטלית מרחוק

קונסולת התצוגה המסופקת עם דגם VAC הדיגיטלי מספקת את האפשרות לשלוט על המצבים השונים ולעבוד עם השואב כאשר הוא בשימוש. על ידי התקנת קונסולת התצוגה על קיר המטבח או במקום נוח אחר, תוכל לראות את פרמטרי העבודה של השואב. כל שעליך לעשות הוא לחבר שלושה כבלים על פי ההסבר להלן.



עליך לחבר את הכבל האדום, השחור והלבן מגב השואב המרכזי לכבלים בצבעים המתאימים שבקונסולת התצוגה וכך תוכל לראות את מצב השואב ופעולתו.

## 9. חיבור השואב לקיר



כל שואבי האבק של SACH מגיעים עם זרוע חיבור המורכבת משני חלקים מחוברים, האחד מחובר לחלק האחורי של המכשיר ואת השני יש לחבר לקיר שעליו תלוי החלק האחר של הזרוע. יש לחבר את השואב המרכזי באופן קבוע לקיר באמצעות הזרוע.

יש להתקין את השואב במקום מאוורר היטב המאפשר גישה נוחה ורחוק מכל מקור חום. בדומה, יש למקמו בקרבת נקודת חשמל. יש להציבו בגובה של כ- 0.6 מ' מהרצפה על מנת לאפשר ריקון נוח של המיכל.

מומלץ להשאיר מקום בכל צד של השואב על מנת לאפשר טיפול קל.

כאשר אפשרי, יש להשאיר את השואב על קיר תומך או קיר בטון על מנת למנוע תנודות. ברגע שבחרת את המקום, חבר את הזרוע לקיר ותלה את השואב על הזרוע.

## 10. פתרון בעיות

1. מה לעשות כאשר לשואב אין כוח שאיבה.

אם השתמשת בשואב במשך פרק זמן מסוים ואתה מבחין שכוח השאיבה חלש יותר מאשר בהתחלה או שאין כוח שאיבה כלל, פעל כדלקמן:

(א) ראשית בדוק את מיכל האבק ורוקן אותו. לאחר ריקון המיכל, אם השאיבה עדיין חלשה, יש לנקות גם את המסנן. המכשיר אמור להתחיל לפעול באופן משביע רצון לאחר נקיטת צעדים אלה.

(ב) אם חלק משסתומי הניקה פועלים וחלק לא, ההסבר האפשרי הוא שיש חסימות בצינורות.

(ג) אם אין שאיבה באף אחד משסתומי הניקה אך יש שאיבה בשסתום הרצפה, משמע הדבר כי בצינורות יש אבק. התייחס לזה כאל חסימה בצינור.

(ד) אם אין שאיבה באף אחד משסתומי הניקה, יש לנתק את החיבור לחשמל.

אם יש שאיבה בשואב המרכזי, משמע הדבר שיש דליפת אוויר או חסימה קרוב לשואב האבק המרכזי. בדוק את כל השקעים כדי למצוא את נקודת הדליפה. אם אינך יכול לאתרה, צור קשר עם טכנאי השירות שלך.

(ה) אם השואב המרכזי עדיין לא שואב, כנראה שיש בעיה עם המנוע. צור קשר עם טכנאי השירות שלך.

2. מה לעשות כאשר לא ניתן להפעיל את המכשיר.

(א) להפעיל אותו שוב, לחבר שוב את השקע וללחוץ על שני מתגי המתח הנמוך.

4. מה לעשות במקרה שנשאבו מים לתוך השואב.

(א) אם שאבת בטעות מים, השאר את השואב המרכזי פועל למשך 15 דקות על מנת לשאוב החוצה את כל המים מהצינורות וממערכת הצנרת.

(ב) במקרה שהמים נכנסו למסנן וליחידה המרכזית, יש לנתק את המכשיר מהשקע וליצור מיד קשר עם טכנאי השירות שלך.

**aspiração** / **central**  
online

## LOJA ONLINE

**Email:** aspiracaocentralonline@hotmail.com

**Telefone:** +351 253 069 565

**Morada:** Apartado 002069 EC 4701-901  
Braga - Portugal

## PARCERIA LOJAS FÍSICAS

### Braga

**Email:** klclima@hotmail.com

**Telefone:** +351 253 618 138 / 925 435 404

**Morada:** Estrada Nacional 101, N°363  
4715-213 Nogueira, Braga

### Gaia

**Email:** gaia@klclima.pt

**Telefone:** +351 221 144 631 / +351 935 121 640

**Morada:** Centro Comercial Gaia Jardim - Av. Escultores 119  
4400-139 Vila Nova de Gaia

Somos uma loja online de produtos de aspiração central.  
Loja Física Parceiro KLCLIMA em Braga e Vila Nova de Gaia.

**aspiracaocentralonline.com**

